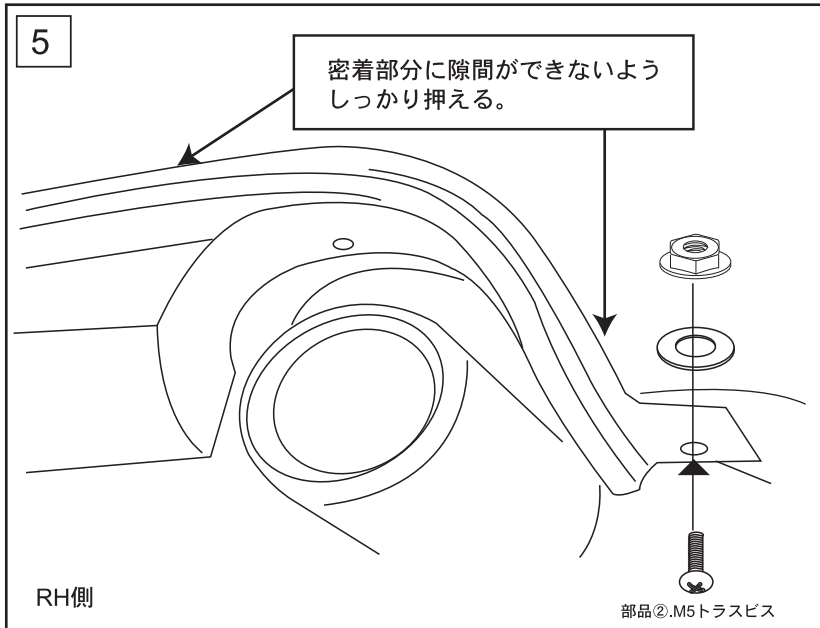
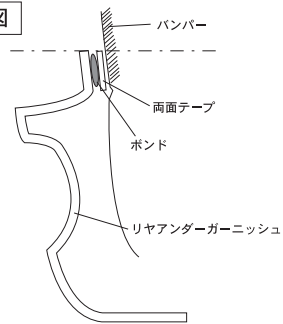


4.上側、左右の位置を隙間ができないようしっかり合わせ、動かないように固定しながら、5.5φのドリルで穴を開けます。

⚠ 注意

- ・両面テープ密着部分に隙間ができないよう慎重に位置合わせを行って下さい。
- ・作業は2人以上で行って下さい。

断面図

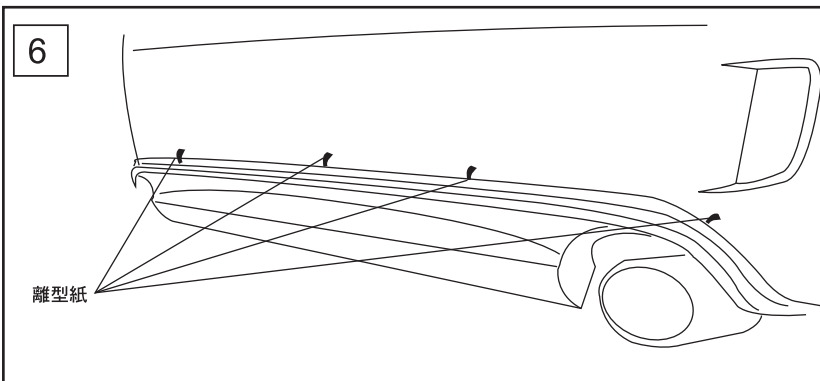


5.部品②.M5トラスビス、部品③.M5ナット、部品④.ワッシャを使って固定し、③で仮止めしていたビスを本締めます。

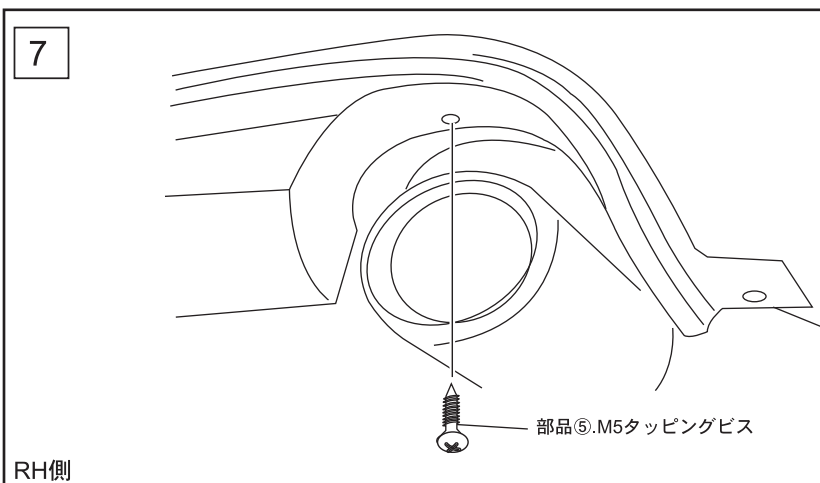
(LH側も同じ手順で作業します)

⚠ 注意

- ・両面テープ密着部分に隙間ができないよう慎重に位置合わせを行って下さい。
- ・作業は2人以上で行って下さい。



6.両面テープの離型紙を引き抜き圧着します。



7.位置がずれないようにしっかり押えながら、部品⑤.M5タッピングビスを使って固定します。

(LH側も同じ手順で作業します)

⚠ 注意

- ・両面テープ密着部分に隙間ができないようしっかり押えながら穴を開けて下さい。
- ・作業は2人以上で行って下さい。
- ・作業が行いにくい場合は、マフラーを取外して作業を行って下さい。その際はマフラーが熱くないことを確認してから取外して下さい。