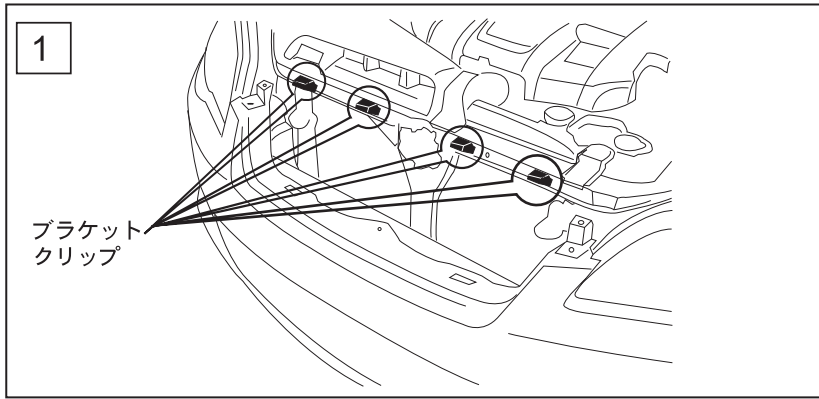


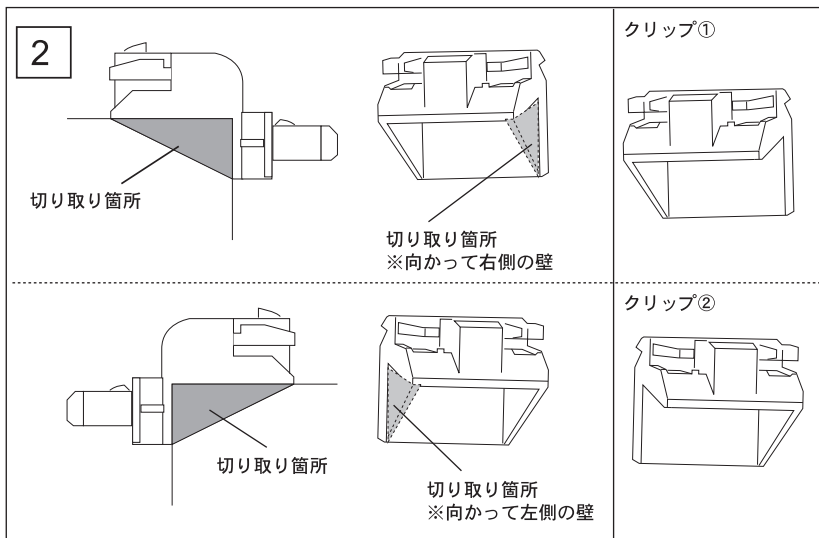
取 付 手 順



1. 純正マニュアルに従ってノーマルフロントグリルを取り外します。
2. ノーマルグリルを固定しているブラケットクリップ4箇所を取外します。

⚠ 注意

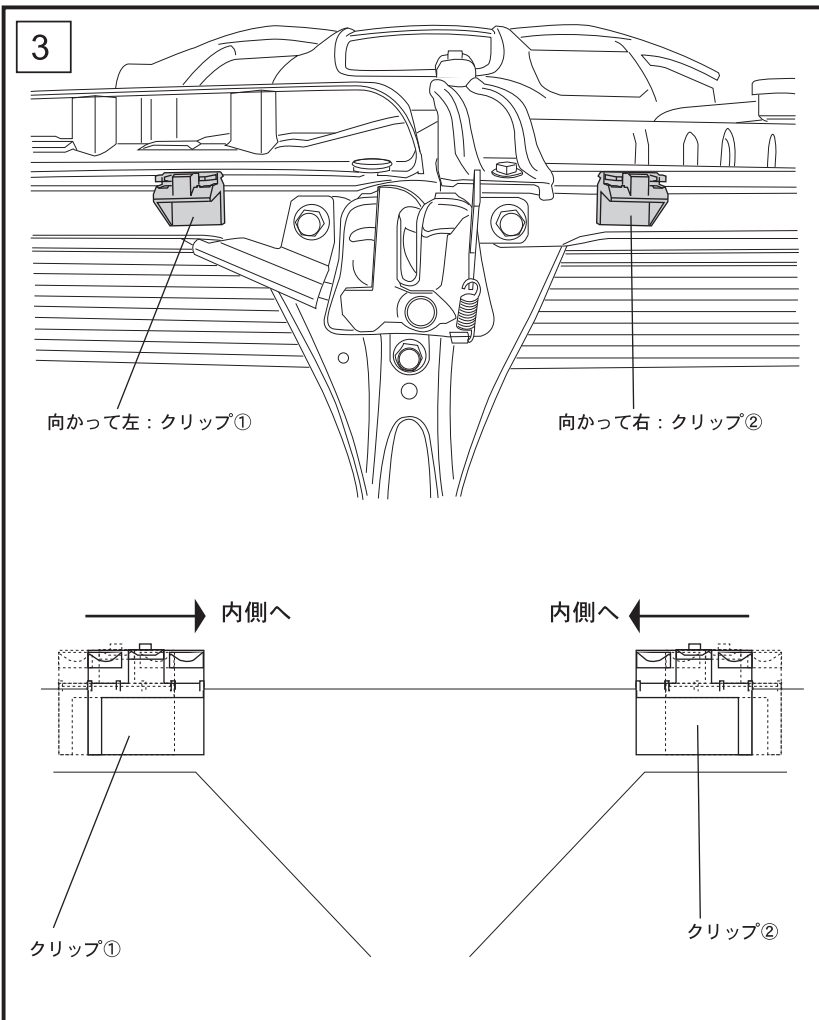
- ・取外したクリップは2個再利用するので保管して下さい。



3. ブラケットクリップ2個を使って、指定の箇所を切り取り加工します。
それぞれをクリップ①、クリップ②とします。

⚠ 注意

- ・切り取り箇所が1個ずつ異なるので注意して下さい。
- ・切り取り作業は手を切らないよう十分注意して下さい。
- ・ブラケットクリップの残りの2個は使用しません。



4. クリップを車両へ装着し内側へ寄せます。

⚠ 注意

- ・左右を間違わないよう注意して下さい。
- ・クリップ取り付け位置を間違わないようにして下さい。
- ・クリップは必ず内側へ寄せて下さい。

