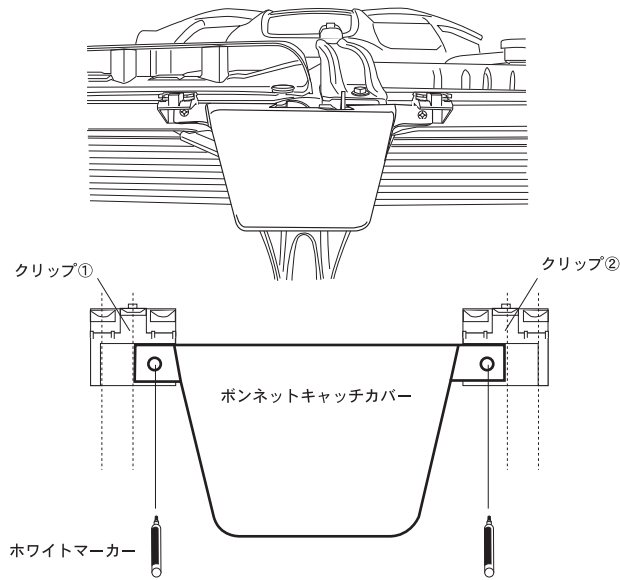


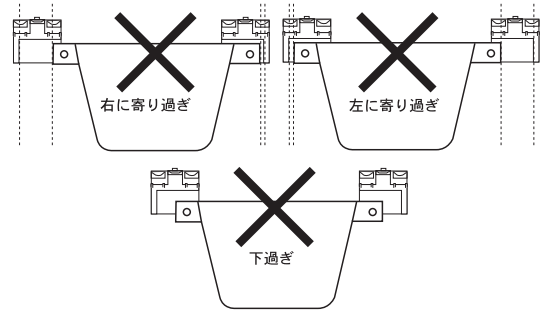
4



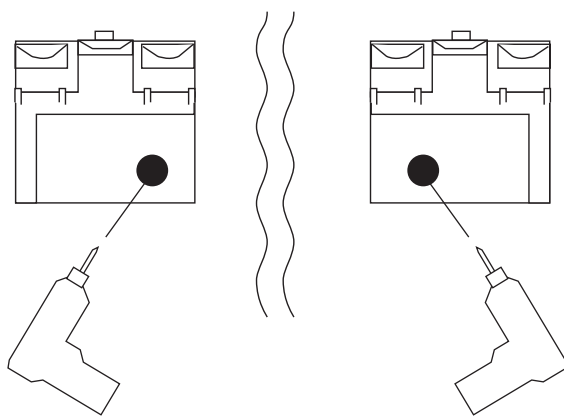
5.ボンネットキャッチカバーをクリップの上にあて、ビス穴の中心を狙ってホワイトマーカ-でマーキングします。

⚠注意

- ・内側へ寄せたクリップが動かないよう注意して下さい。
- ・レバー類に干渉しないようにクリップに対して左右均等な位置に合わせて下さい。



5

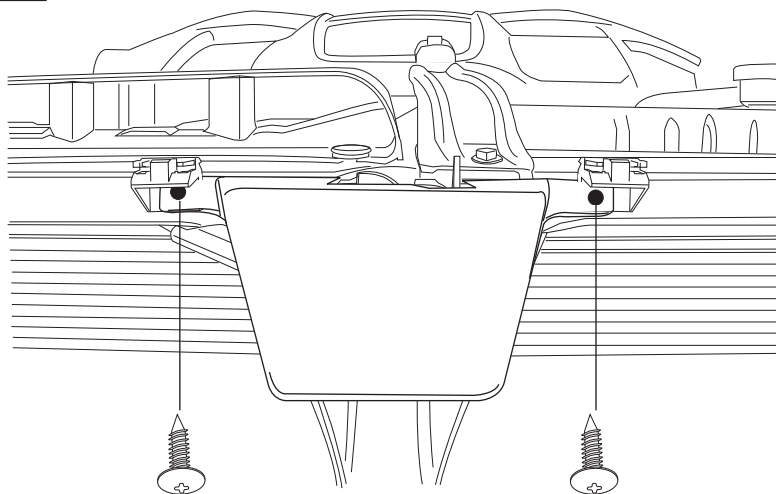


6.キャッチカバーを一度取外し、マーキングした箇所を2.5φのドリルで穴を開けます。

⚠注意

- ・ドリルがずれないように気を付けて下さい。

6



7.キャッチカバーを装着し、付属部品b : M3.5タッピ-ングビスで固定して完成です。

※装着後はクリップが動き不安定ですが、弊社フロントグリルを装着（クリップに固定）することで動かないようになります。

⚠注意

- ・ビスは左右均等に締め込んで下さい。
- ・ビスは強く締め込み過ぎないように注意して下さい。製品が破損する恐れがあります。



取付け後の注意

- 取付け作業終了後、本体のガタ・ネジの緩みがないか再度確認して下さい。
- 定期的に取り付け状態を点検し、必要に応じてネジの増し締めを行って下さい。