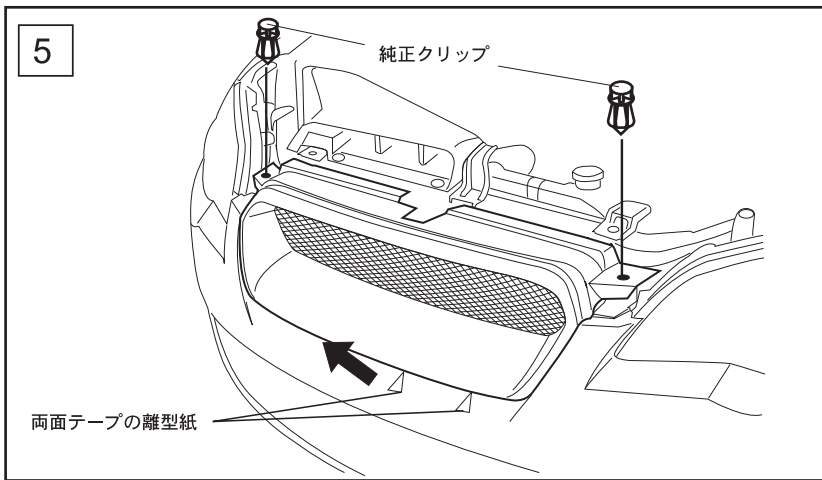
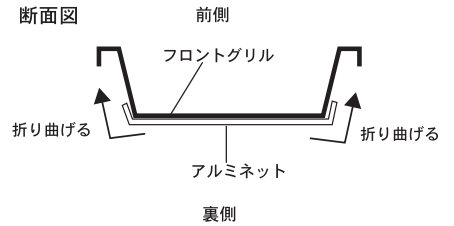
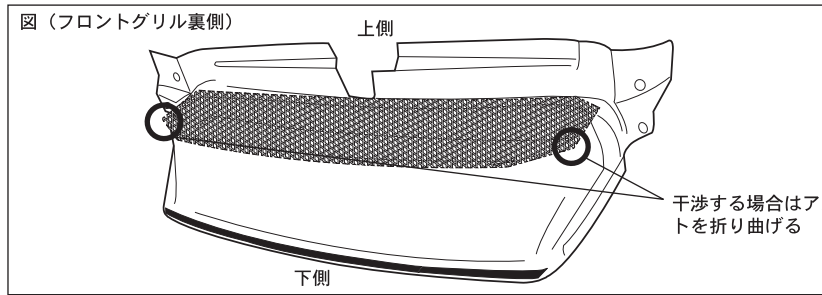


5. フロントバンパーの両面テープ密着部分をホワイトガソリンを使って脱脂し、コラゾンフロントグリルを装着します。

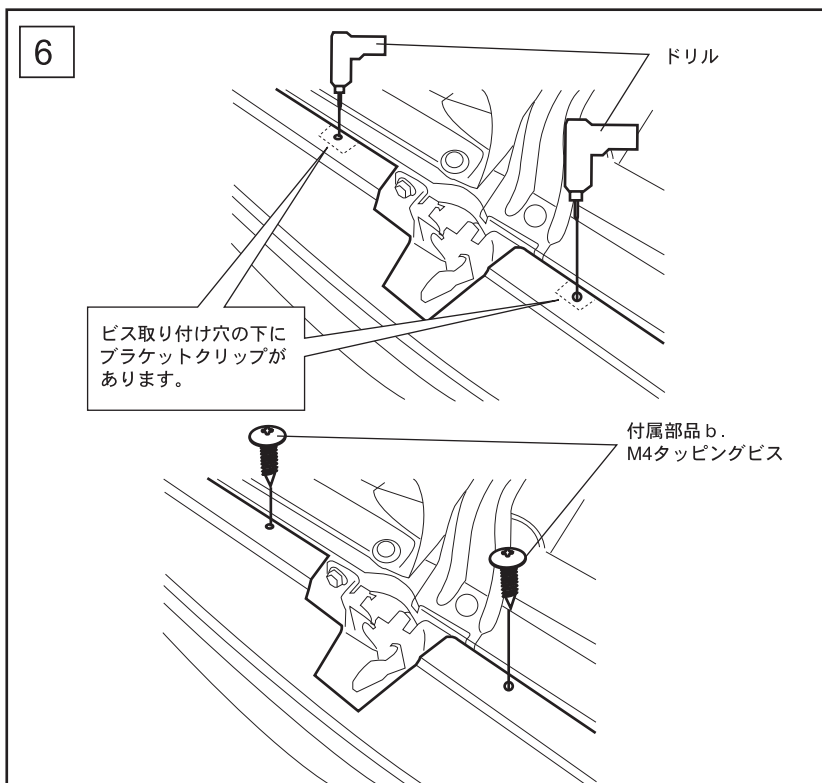
△ 注意

- ・ フロントバンパーに傷をつけない様にフロントグリルをセットして下さい。
- ・ グリル下側から両面テープの離型紙が出るようにして下さい。
- ・ フロントグリル装着の際に、バンパーにアルミネットが干渉する場合は、左右部（太線の丸内）のアルミネットを折り曲げて下さい。強引に装着するとバンパーを傷つける原因となります。



6. 純正のクリップを使用して固定します。

7. 位置確認後、離型紙を引き抜き両面テープを圧着して下さい。



8. ビス取り付け穴からブラケットクリップに3～3.5φのドリルで穴をあけ、付属部品 b. M4タッピングビスを使って固定して完成です。

△ 注意

- ・ タッピングスクリューは締め込み過ぎるとグリルが破損してしまう恐れがありますので注意して下さい。