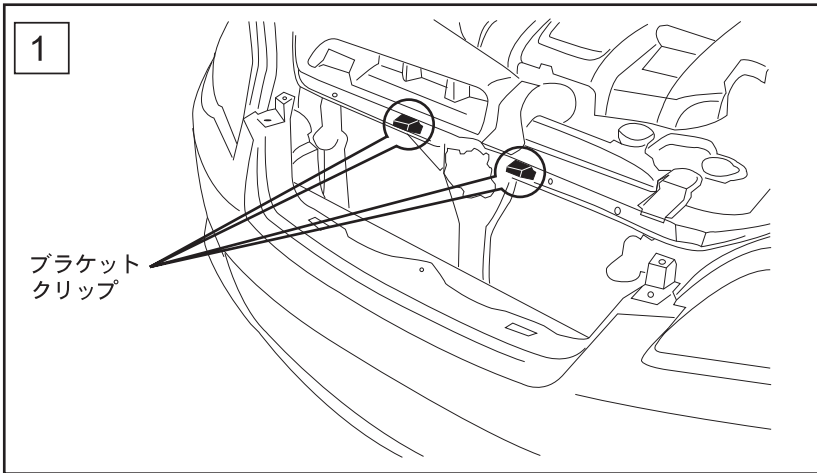


取 付 手 順

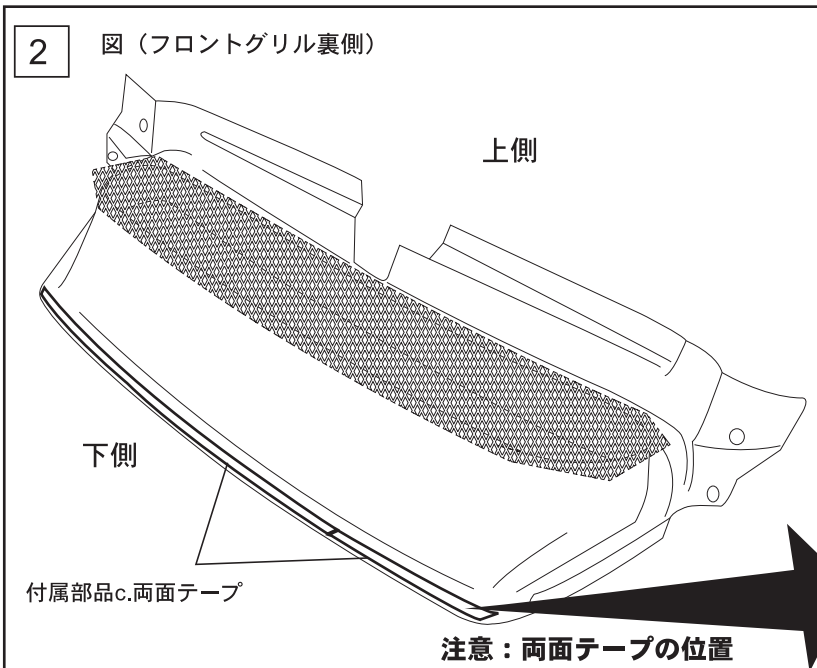


1. ノーマルフロントグリルを純正マニュアルに従って取り外します。

⚠ 注意

- ・フロントグリルのブラケットクリップ4ヶ所のうち、内側2ヶ所は取外しません。
- ・取外したクリップは再利用するので保管して下さい。

別売のボンネットキャッチカバーを装着される場合は、ボンネットキャッチカバーの取り付け説明書をご覧ください。

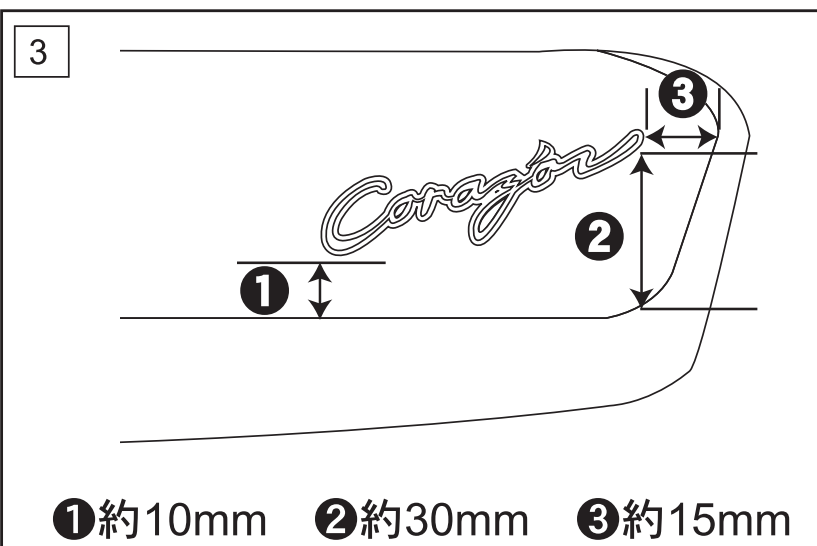
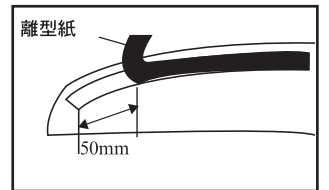
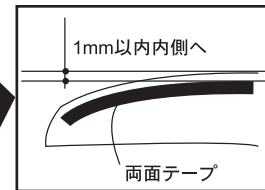


2. フロントグリル裏側の下面をホワイトガソリンで脱脂し、付属部品 c.両面テープを1mm内側へ張り付けます。

3. 両面テープの離型紙を端末より50mm剥がして下さい。

⚠ 注意

- ・両面テープは必ず貼って下さい。但し1mm以上内側へ貼らないで下さい。両面テープがバンパー部に密着せず、バンパー損傷の原因となります。
- ・両面テープは図のように離型紙を剥がしておかないと、位置合わせが困難となります。
- ・装着面の長さに合わせて両面テープをはさみで切断して下さい。



4. 付属部品d.エンブレム（Sサイズ）をアルミニウム（左側）に若干右上がりに取り付けます。

⚠ 注意

- ・エンブレムの取り付け方はエンブレムに付属の取付説明書をご覧ください。
- ・エンブレムはグリル装着後は簡単に取付できませんので必ずグリル装着前に取り付けて下さい。

①約10mm ②約30mm ③約15mm