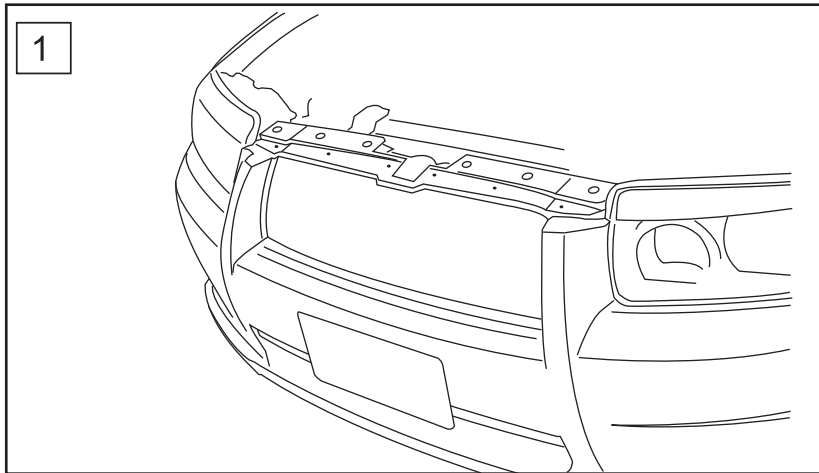


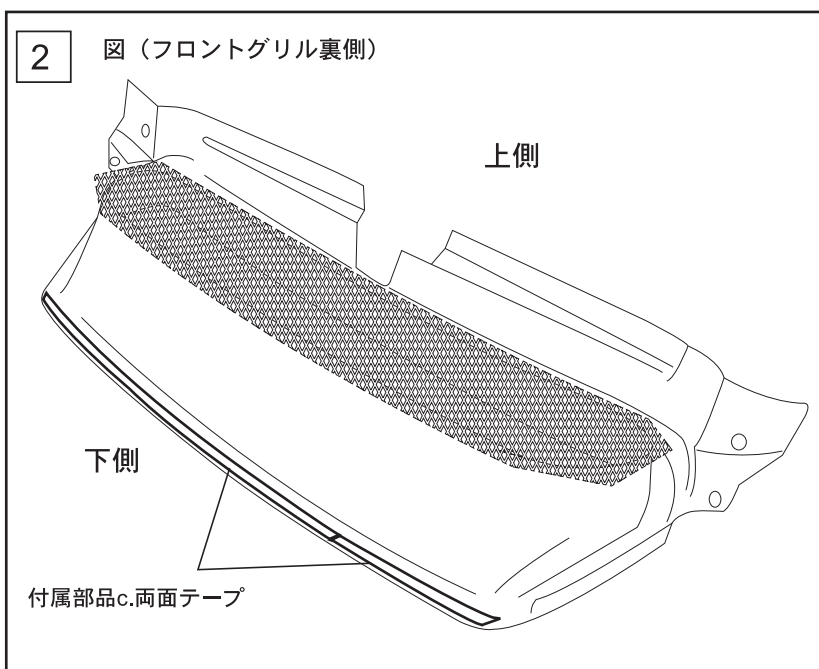
取 付 手 順



1. ノーマルフロントグリルを純正マニュアルに従って取り外します。

⚠ 注意

- ・取外したクリップは再利用するので保管して下さい。

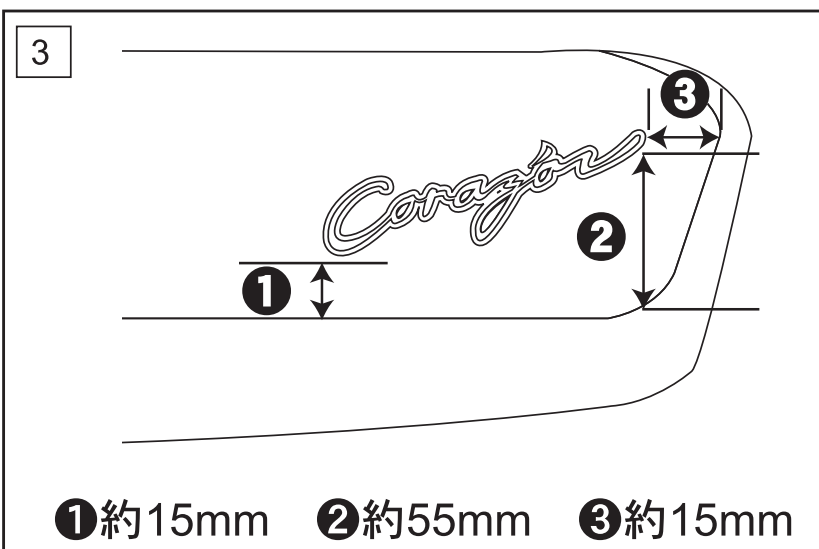
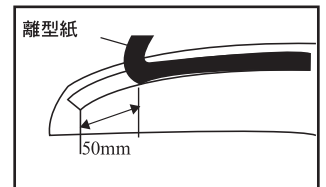
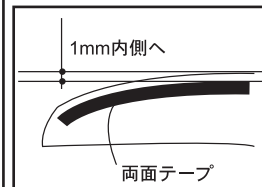


2. フロントグリル裏側の下面をホワイトガソリンで脱脂し、付属部品 c.両面テープを1mm内側へ張り付けます。

3. 両面テープの離型紙を端末より50mm剥がして下さい。

⚠ 注意

- ・図のように離型紙を剥がしておかないと、位置合わせが困難となります。
- ・装着面の長さに合わせて両面テープをはさみで切断して下さい。



4. 付属部品d.エンブレム（Sサイズ）をアルミニウム（左側）に若干右上がり取り付けます。

⚠ 注意

- ・エンブレムの取り付け方はエンブレムに付属の取付説明書をご覧ください。
- ・エンブレムはグリル装着後は簡単に取付できませんので必ずグリル装着前に取り付けて下さい。

①約15mm ②約55mm ③約15mm