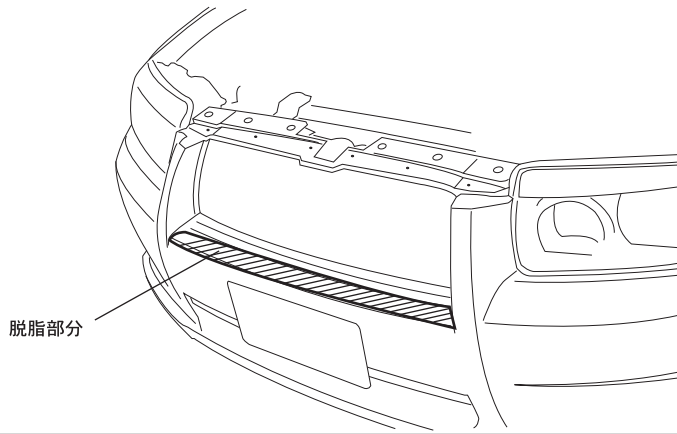
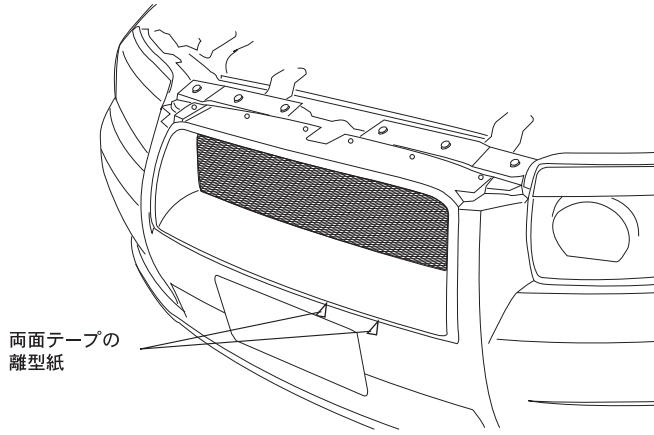


4



5.フロントバンパーの両面テープ密着部分をホワイトガソリンを使って脱脂します。

5

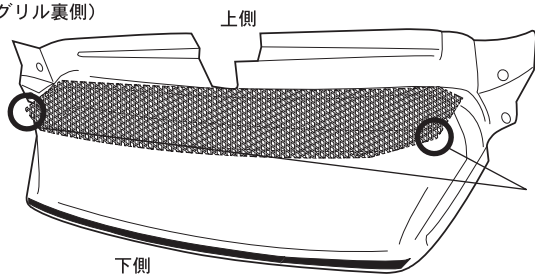


6.コラゾンフロントグリルを装着します。

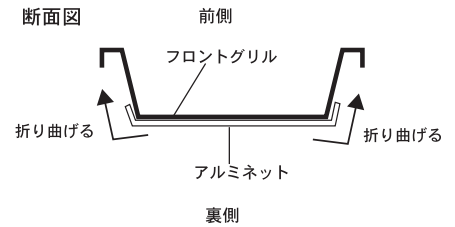
△ 注意

- ・フロントバンパーに傷をつけない様にフロントグリルをセットして下さい。
- ・グリル下側から両面テープの離型紙が出るようにして下さい。
- ・フロントグリル装着の際に、バンパーにアルミネットが干渉する場合は、左右部（太線の丸内）のアルミネットを折り曲げて下さい。強引装着するとバンパーを傷つける原因となります。

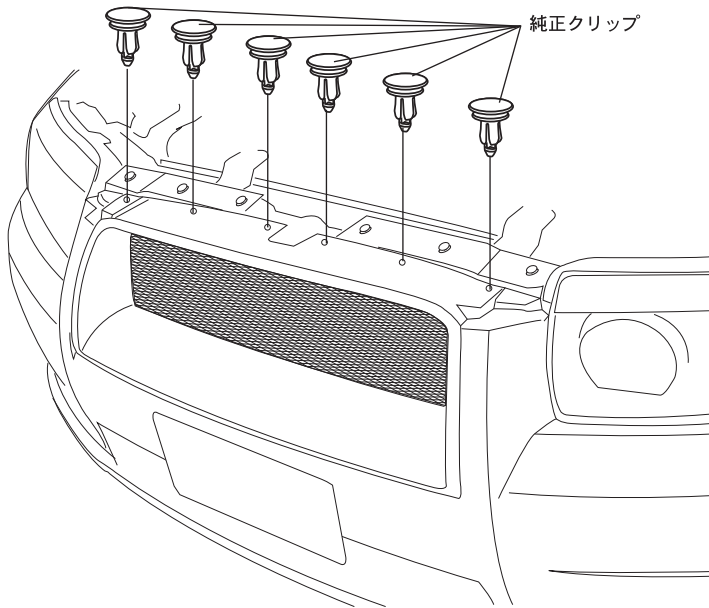
図（フロントグリル裏側）



断面図



6



7.純正のクリップを使用して固定します。

8.位置確認後、離型紙を引き抜き両面テープを圧着して完成です。