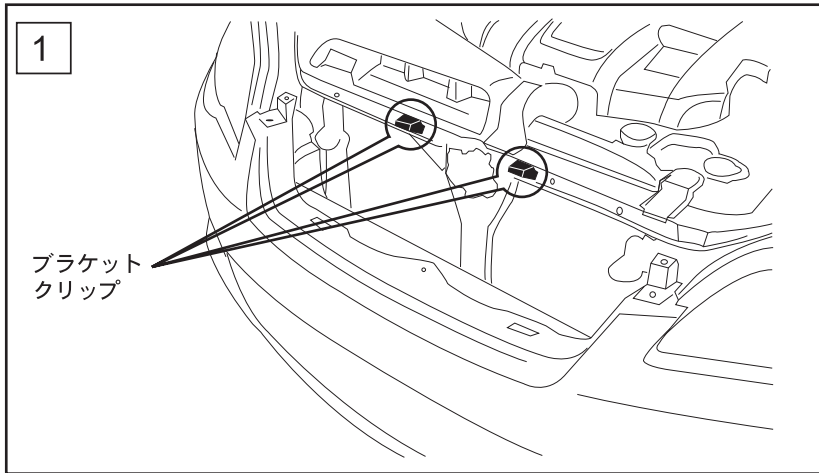


# 取 付 手 順

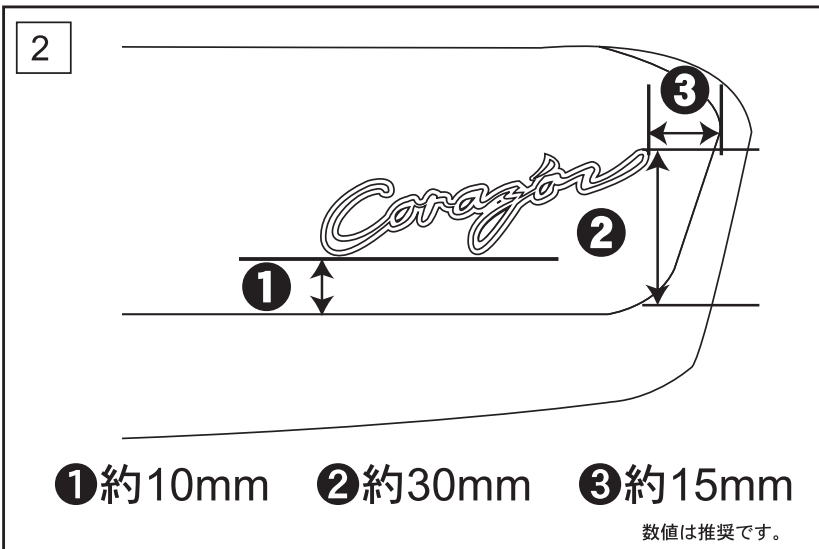


1. ノーマルフロントグリルを純正マニュアルに従って取り外します。

## ⚠ 注意

- ・フロントグリルのブラケットクリップ4ヶ所のうち、内側2ヶ所は取外しません。
- ・取外したクリップは再利用するので保管して下さい。

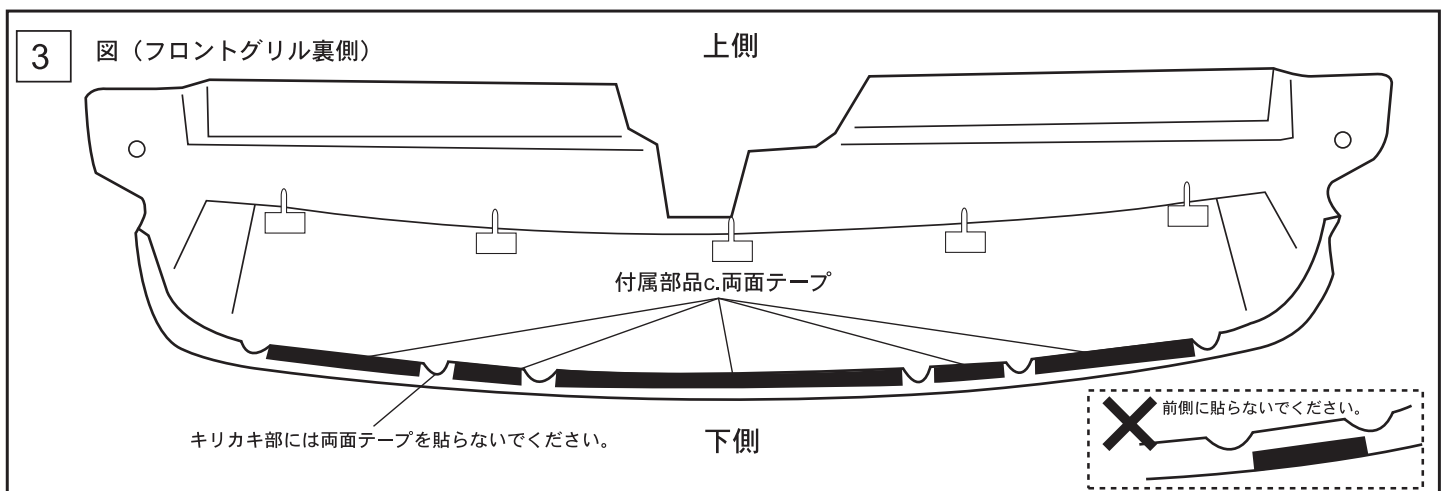
**別売のボンネットキャッチカバーを装着される場合は、ボンネットキャッチカバーの取り付け説明書をご覧ください。**



2. 付属部品d.エンブレム（Sサイズ）をアルミネット（左側）に若干右上がりで行います。

## ⚠ 注意

- ・エンブレムの取り付け方はエンブレムに付属の取付説明書をご覧ください。
- ・エンブレムはグリル装着後は簡単に取付できませんので必ずグリル装着前に取り付けて下さい。



3. フロントグリルの下面（折り返し部）をホワイトガソリンで脱脂し、付属部品 c.両面テープを奥側へ貼り付けます。

4. 両面テープの離型紙を端末より50mm剥がして下さい。

## ⚠ 注意

- ・両面テープは必ず貼って下さい。両面テープがバンパー部に密着せず、バンパー損傷の原因となります。
- ・両面テープは図のように離型紙を剥がしておかないと、位置合わせが困難となります。短い箇所はすべて剥がして下さい。
- ・装着面の長さに合わせて両面テープをはさみで切断して下さい。