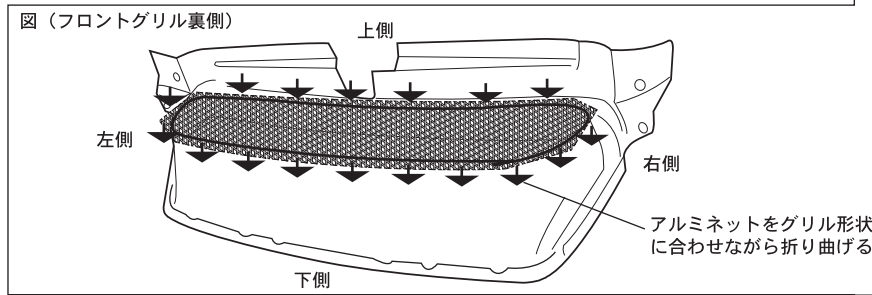


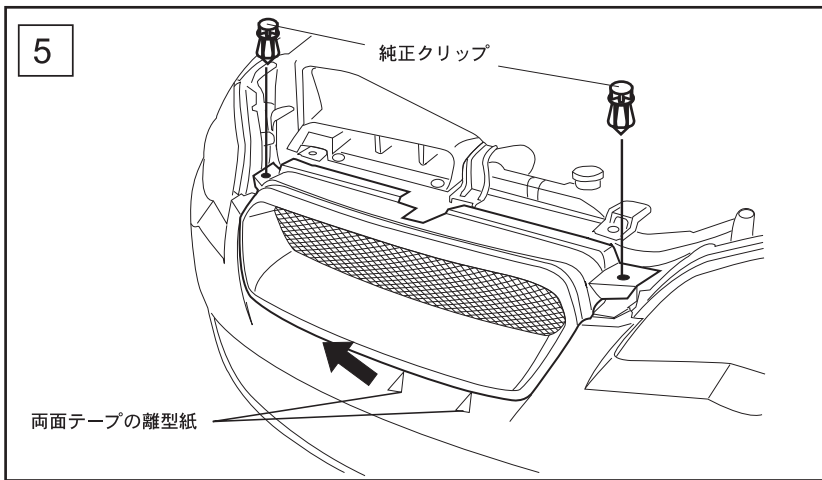
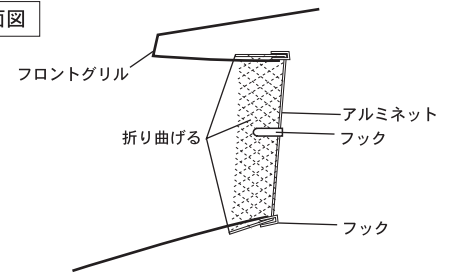
5. フロントバンパーの両面テープ密着部分をホワイトガソリンを使って脱脂し、コラゾンフロントグリルを装着します。

△ 注意

- ・ フロントバンパーに傷をつけない様にフロントグリルをセットして下さい。
- ・ グリル下側から両面テープの離型紙が出るようにして下さい。
- ・ フロントグリル装着の際に、上下左右部のアルミネットをグリル形状に合わせ折り曲げて下さい。  
※ 折り曲げる際はゆっくり慎重に行ってください。曲げたり伸ばしたりをくり返すとメッシュ及びフックが千切れてしまう場合があります。

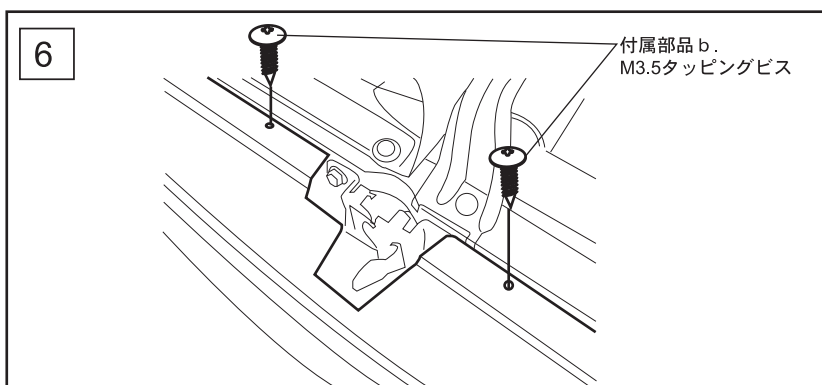


断面図



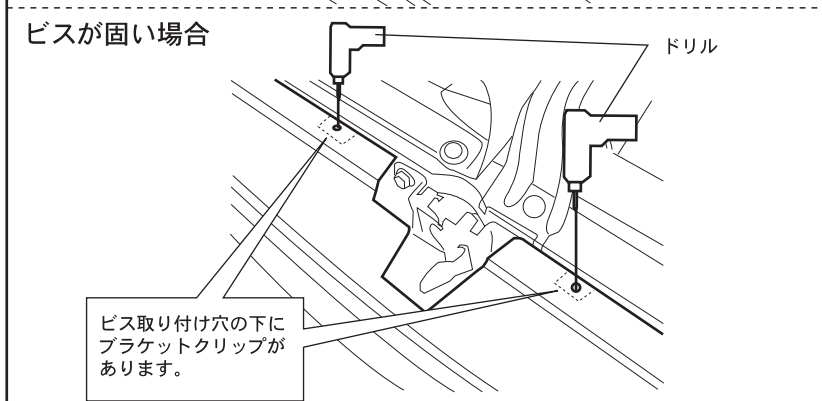
6. 純正のクリップを使用して固定します。

7. 位置確認後、離型紙を引き抜き両面テープを圧着して下さい。



8. 上部を付属部品 b. M3.5 タッピングビスを使って固定して完成です。

※ ビスが固い場合は、取り付け穴からブラケットクリップに 3 ~ 3.5 φ のドリルで穴をあけてください。



△ 注意

- ・ タッピングスクリューは締め込み過ぎるとグリルが破損してしまう恐れがありますので注意して下さい。