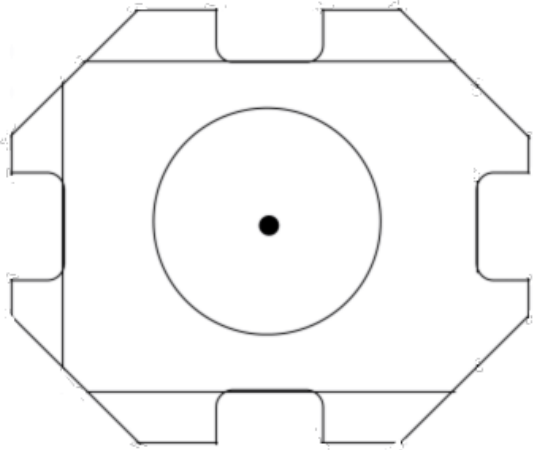


SPM-252 ミニRC用 セッティングツールボード

～セット内容～

<p style="text-align: center;">ボード</p> 	<p>1 個</p>
---	-------------------

～使用方法～

Tバー取付け時の平行度を的確にセットできます。

(サイズ対応は 4 種類)

ボールベアリングの確認

セッティングボードとして使用

詳しくは、説明書に記載しております。



SPICE のミニ RC 用製品ラインナップ

1 ポリカボディ ホイルベース 90mm タイプ

- ・ Honda Civic Type R 【SPM-201】
- ・ TOYOTA MR-S GT 【SPM-203】
- ・ Mazda RX-7(FC) 【SPM-205】
- ・ Mazda アテンザ 【SPM-206】 各車種 税込価格 2,835円

2 ポリカボディ ホイルベース 94mm タイプ

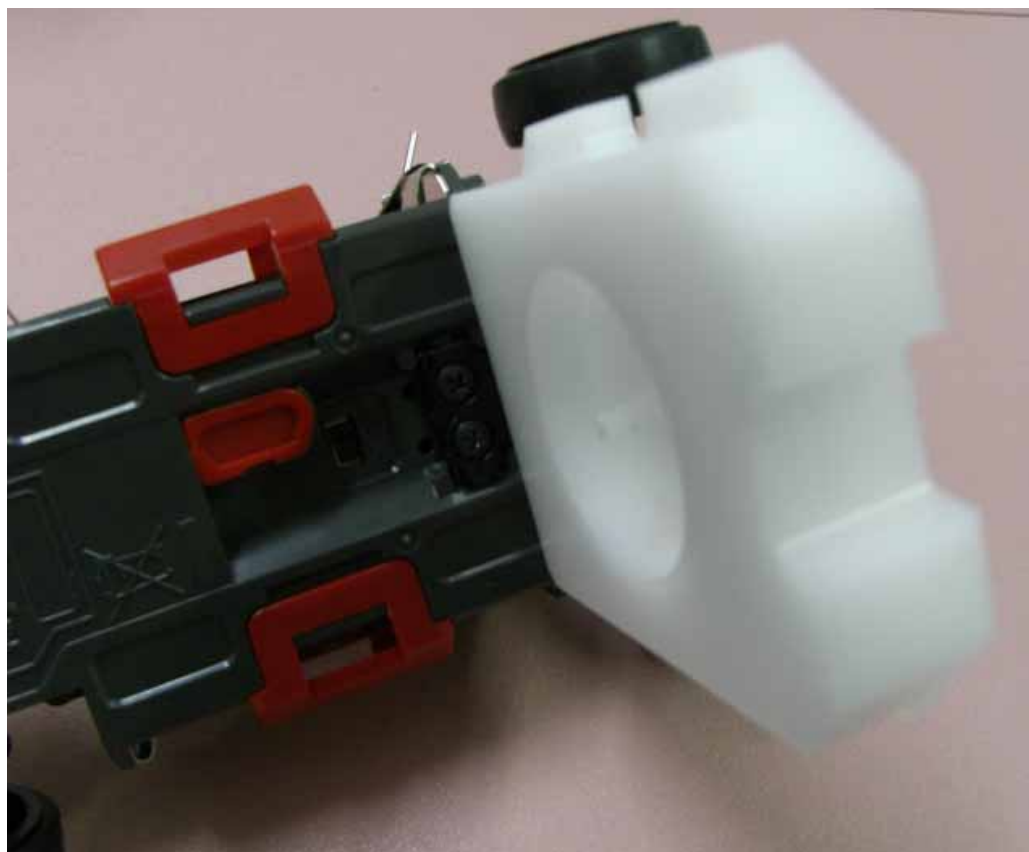
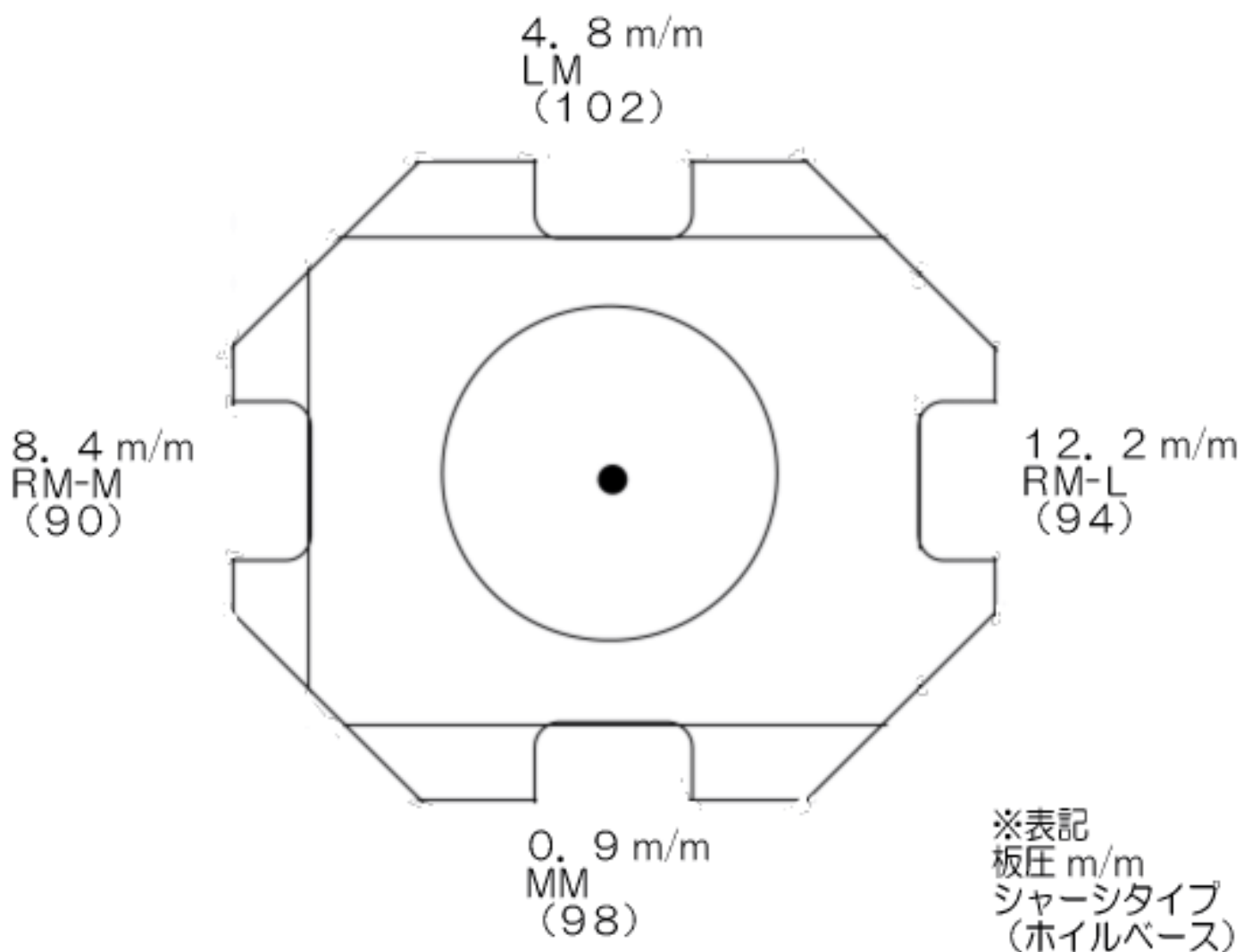
- ・ Honda NSX-GT 【SPM-202】
- ・ 430 GT Type 【SPM-204】
- ・ 34 Z Type 【SPM-207】
- ・ 35 R Type 【SPM-208】 各車種 税込価格 2,835円

3 オプションパーツ

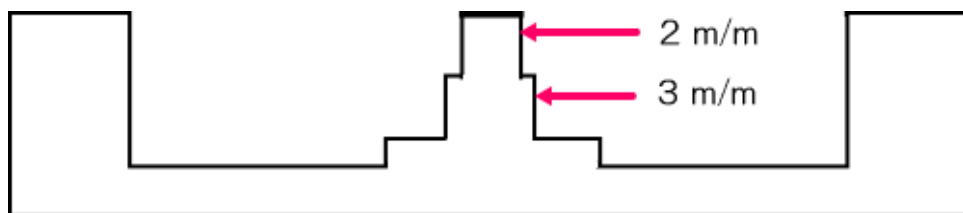
- ・ ミニ RC 用 セッティングツールボード 税込価格 1,890円

価格は、2009年3月16日現在のものです。予告なく変更される場合があります。

Tバー取付け時に使用



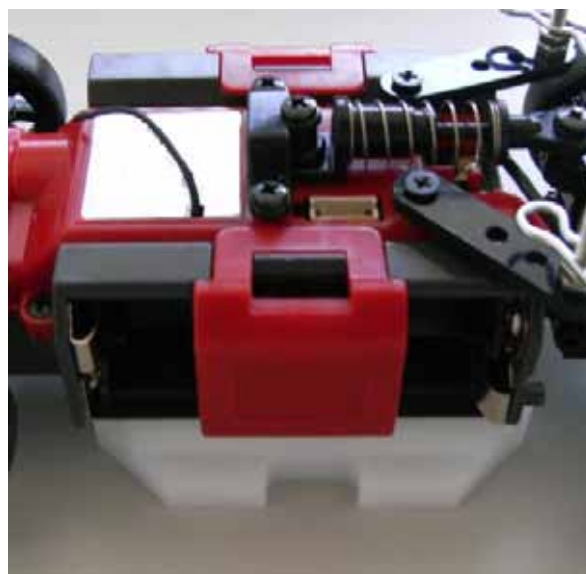
ボールベアリングの確認



ボールベアリングを 1 個着用し、回して回転チェックとメンテナンスができます。

ホイール装着時の方がよりよく確認できます。

セッティングボードとして使用



販売元：有限会社スパイス

〒481-0045 愛知県北名古屋市中之郷神明12

<http://www.hgd-spice.jp>

sales@hgd-spice.jp

