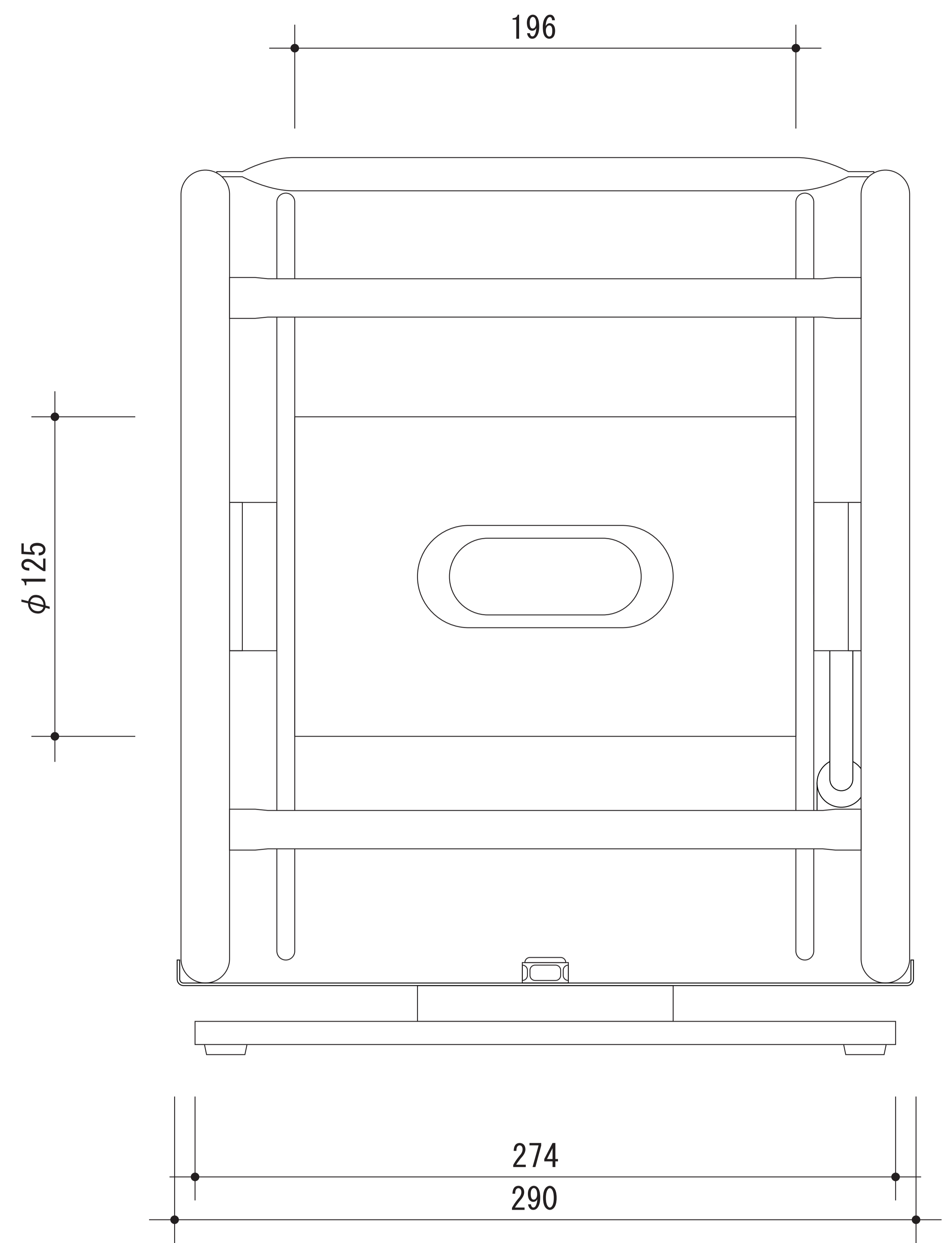
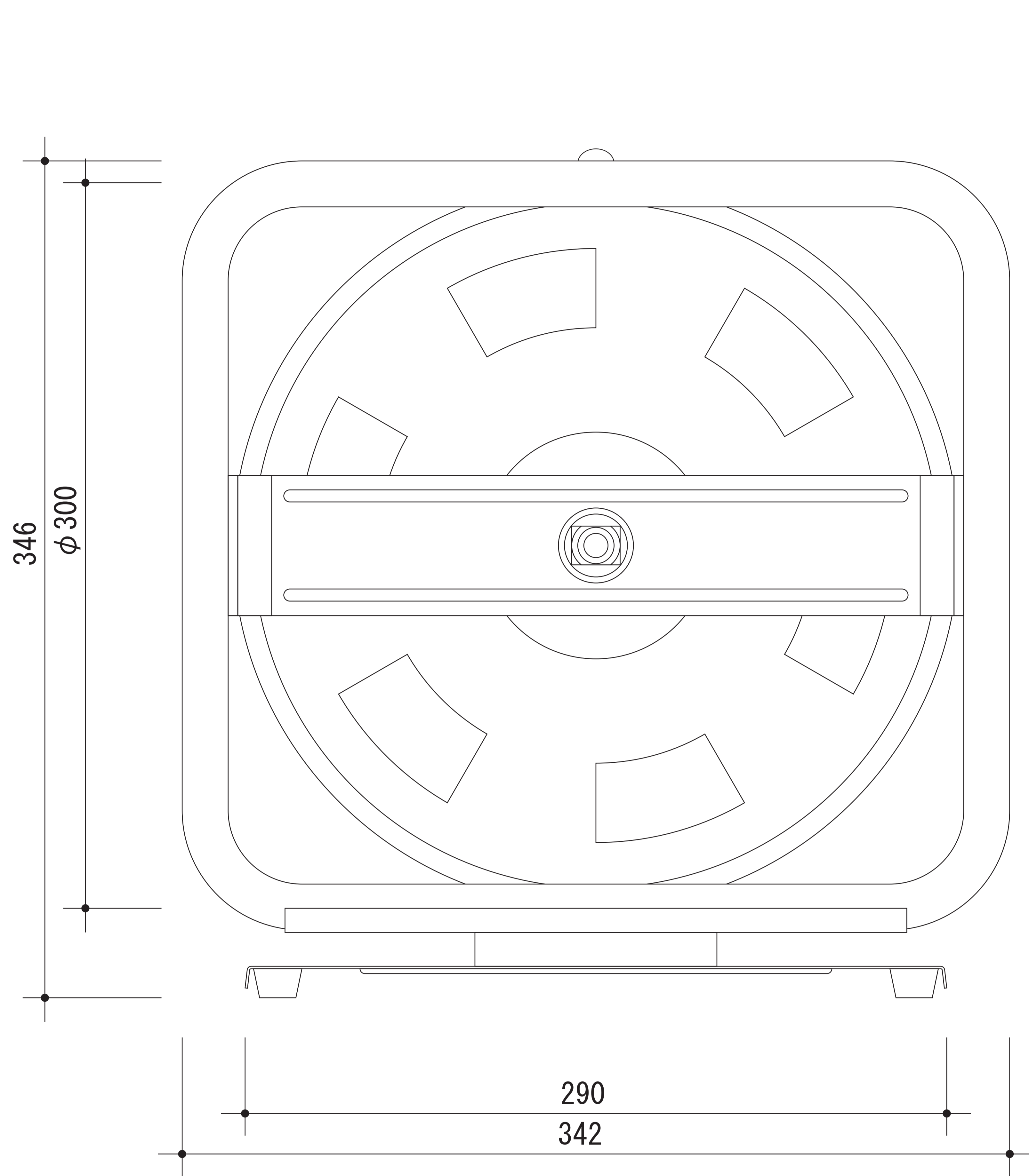


B型



C型

