

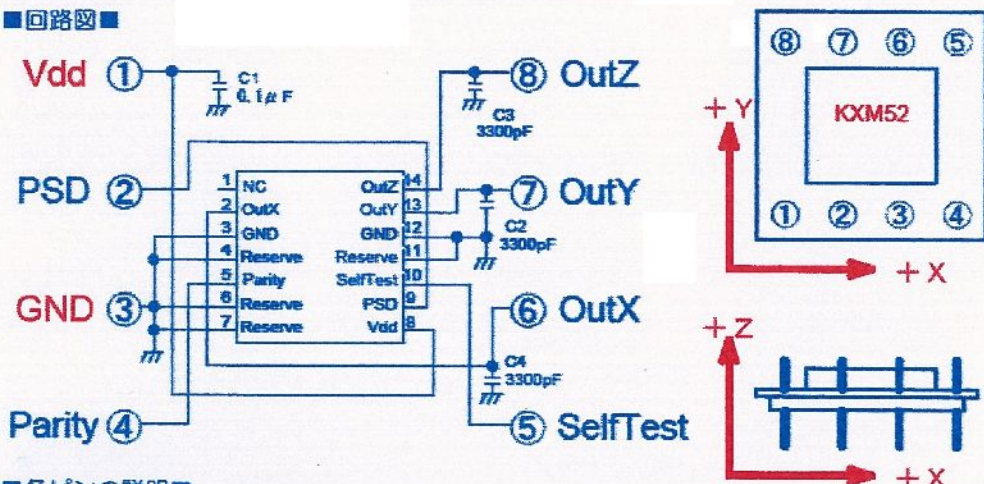
3軸加速度センサー X、Y、Z アナログ電圧出力

KXM52-1050モジュール

★チップ型3軸加速度センサーKXM1050を基板に半田付けし、使いやすくモジュール化しました。

- 測定レンジ ±2g
- 感度 660mV/g (電源3.3V時)
- 0g出力 1.65V (電源3.3V時)
- 電源電圧 2.7V~5.5V (標準3.3V)

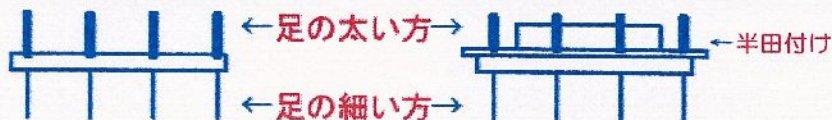
■回路図■



■各ピンの説明■

番号	名称	接続、備考等
1	Vdd	電源入力 2.7V~5.5V
2	PSD	パワーシャットダウン 無接続または、GNDに接続するとシャットダウンになる 通常はVdd (1番ピン) に接続する。
3	GND	GND
4	Parity	パリティ 内部EEPROMのバリディック用 通常は、どこにも接続しない(無接続)
5	SelfTest	セルフテスト Vddに接続すると、出力が1G増える 通常は通常はGND (3番ピン) に接続する。
6	OutX	X軸出力
7	OutY	Y軸出力
8	OutZ	Z軸出力

◎基板コネクタは下図の様に取付け半田付けしてください。(取付け半田付け済みの場合有)



1、出力の周波数帯域について

KXM52は、10Hz~1500Hzの出力周波数帯域があります。出力周波数帯域は、出力ピンに接続するコンデンサの値により決まります。
出力周波数帯域 (Fbw) = $1 \div (2 \times 3.14 \times 32000 \times C)$
C=出力コンデンサ

このモジュールは、出力ピンに3300pFのコンデンサが付いていますので、出力周波数帯域は、10Hz~1500Hzです。出力ピンに外付けのコンデンサを付ける事で、出力周波数帯域を制限する事が出来ます。

2、電源電圧と出力振幅(感度)、オフセット(0g時の出力電圧)

KXM52は、電源電圧2.7V~5.5V(標準3.3V)です。使用する電圧により出力される出力振幅(感度)、オフセット(0g時の出力電圧)の値は変更します。

$$\text{出力振幅(感度)} = V_{dd}/5(V/g)$$

$$\text{0G時の出力電圧} = V_{dd}/2(V) \text{となります。}$$

電圧	感度	オフセット
5.5V	1100mV	2.75V
5V	1000mV	2.5V
4V	800mV	2V
3.3V	660mV	1.65V
3V	600mV	1.5V
2.7V	540mV	1.35V

となります。

3、パワーシャットダウン、パリティ、セルフテストは、通常使用しませんので、次の様にしてください。

- 2番ピン(パワーシャットダウン)は、Vdd(1番ピン)に接続する。
- 4番ピン(パリティ)は、GND(3番ピン)に接続する。
- 5番ピン(セルフテスト)は、どこにも接続しない(無接続)

使用上の注意

- 1、KXM52は、X軸Y軸Z軸それぞれに最大±167mV(3.3V動作時)の、0gオフセット誤差と、±5%の感度誤差があります。
- 2、衝撃や、2gを超える加速度をあたえると、出力が異常な値を出力したまま固定したりオフセットや感度がずれて、もどらなくなったりしますので、注意してください。

KXM52 Series

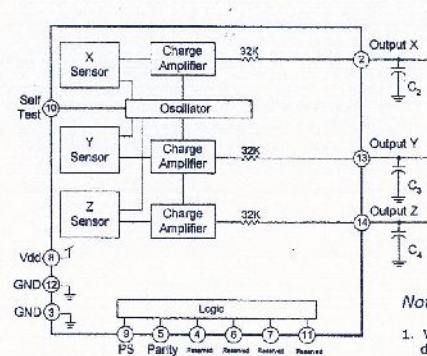
PRODUCT SPECIFICATIONS

PERFORMANCE SPECIFICATIONS ¹			
PARAMETERS	UNITS	KXM52-1048 (xy) KXM52-1050 (xyz)	CONDITION
Range	g	±2.0	Factory programmable
Sensitivity ²	mV/g	660	@ 3.3V
0g Offset vs. Temp.	mV	±100	Over temp range
	°C	-40 to 85 ³	
Sensitivity vs. Temp	%	±2.0 typical (±3.0 max)	Over temp range
Span	mV	±1320	@ 3.3 V
Noise	µg/√Hz	35 (x and y) 65 (z) typical	@ 500 Hz
Bandwidth ⁴	Hz	0 to 3000 max (x and y) 0 to 1500 max (z)	-3dB
Output Resistance ⁵	Ω	32K typical	
Non-Linearity	% of FS	±0.1 typical (±0.5 max)	
Ratiometric Error	%	±1.0 typical (±1.5 max)	
Cross-axis Sensitivity	%	±2.0 typical (±3.0 max)	
Power Supply	V	3.3 ⁶	
	V	-0.3 (min) 7.0 (max)	Absolute min/max
	mA	1.5 typical (1.8 max)	Current draw @ 3.3V
	µA	<10	Shutdown pin connected to GND
	ms	1.6	Power-up time @ 500 Hz ⁶
ENVIRONMENTAL SPECIFICATIONS			
PARAMETERS	UNITS	KXM52	CONDITION
Operating Temperature	°C	-40 to 125 ⁷	Powered
Storage Temperature	°C	-55 to 150	Unpowered
Mechanical Shock	g	4600	Powered or unpowered, 0.5 msec halversine
ESD	V	3000	Human body model

Notes

- The performance parameters are programmed and tested at 3.3 volts. However, the device can be factory programmed to accept supply voltages from 2.7 V to 5.5 V. Performance parameters will change with supply voltage variations.
- Custom sensitivities available from 1g to 6g on the X and Y axes, and from 1.5g to 6g on the Z axis.
- Temperature range for specified offset.
- Lower bandwidth can be achieved by using the external C₂, C₃, and C₄ (see application note on page 3).
- 32K Ω resistor connects the output amplifier to the output pin. Resistive loading may reduce sensitivity or cause a shift in offset. Maintaining a load resistance at 3.2M Ω will prevent appreciable changes.
- The power-up time will increase or decrease according to bandwidth.
- 0g offset and sensitivity change linearly with temperature. Within the extended temperature range of -40°C to 125°C, the maximum 0g offset tolerance is ±167 mV and the maximum sensitivity is ±5%.

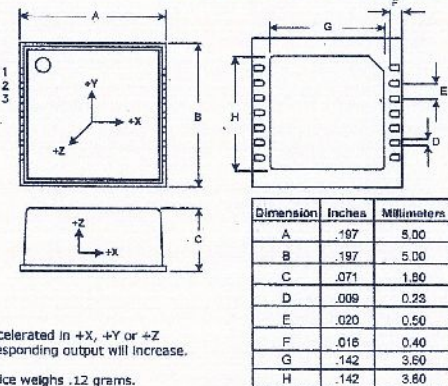
FUNCTIONAL DIAGRAM



Notes:

- When device is accelerated in +X, +Y or +Z direction, the corresponding output will increase.
- The packaged device weighs .12 grams.

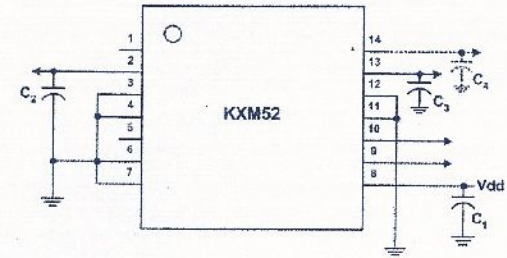
5x5x1.8mm DFN PACKAGE



KXM52 Series

APPLICATION SCHEMATIC & PIN FUNCTION TABLES

Pin	Dual-Axis Function
1	DNC
2	Output X
3	GND
4	Reserved
5	Parity
6	Reserved
7	Reserved
8	Vdd
9	PS
10	Self Test
11	Reserved
12	GND
13	Output Y
14	DNC



Pin	Tri-Axis Function
1	DNC
2	Output X
3	GND
4	Reserved
5	Parity
6	Reserved
7	Reserved
8	Vdd
9	PS
10	Self Test
11	Reserved
12	GND
13	Output Y
14	Output Z

Definitions

C₂, C₃, C₄ An external capacitor is used to set the -3dB filter point for each sensor output.

DNC Do not connect.

f_{bw} Sensor bandwidth frequency needed in application (typ. 10Hz to 1500Hz).

Parity Checks EEPROM for parity error.

PS Power shutdown pin. When the PS pin is connected to GND or left floating, the KXM52 is shutdown and drawing very little power. When the PS pin is tied to Vdd, the unit is fully functional.

Reserved For factory use; recommend grounding.

Self Test The output of a properly functioning part will increase by at least 1g when Vdd is applied to the self-test pin (#10). When NOT in use, this pin must be tied to ground.

Application Design Equations

In a typical application, the desired bandwidth will be determined by the fastest signal needing to be measured. Use this equation to calculate C₂, C₃ and C₄ and for the sensor:

$$C_2 = C_3 = C_4 = \frac{1}{2 * \pi * 32000 * f_{BW}}$$

Notes

- Recommend using 0.1 µF for decoupling capacitor C₁.
- Do not connect pin #14 on the dual-axis device.
- An evaluation board is available upon request.

ORDERING GUIDE

Product	Axis(es) of Sensitivity	Range	Sensitivity (mV/g)	Offset (V)	Operating Voltage (V)	Temperature	Package
KXM52-1048*	XY	2g	660	1.65	3.3	-40 to +85 °C	5x5x1.8mm DFN
KXM52-1050	XYZ	2g	660	1.65	3.3	-40 to +85 °C	5x5x1.8mm DFN

* The KXM52-1048 supercedes the KXM52-1040.