

地域の環境保全と循環型社会づくり

に貢献します！！

# 環境活動レポート 2017年度版

(2017年3月～2018年2月)



生ゴミ・汚泥発酵処理施設

地域循環型社会構築を目差して

2018年8月1日

佐賀県鳥栖市轟木町929の2

(有)鳥栖環境開発総合センター

TEL 0942-83-4069 (代表)

ホームページアドレス

<http://www.tosukan.co.jp>



## 2. 産業廃棄物処理の優良評価にかかわる特記事項

### 2.1 許可状況一覧

(産業廃棄物収集運搬)

都道府県、 政令都市	積替 保管	許可年月日	許可番号	事業範囲	
		有効期限			
佐賀県	有*	H29.6.12	04113010332	指定 18 種 (燃え殻、汚泥、廃油、 廃酸、廃アルカリ、廃プラスチ ック類、紙くず、木くず、繊維 くず、動植物性残渣、ゴムくず、 金属くず、ガラスくず、鉱さい、 がれき類、動物のふん尿、ばい じん、政令第 13 号廃棄物)	
		H34.6.11			
福岡県	無	H29.1.11	04000010332		
		H34.1.10			
長崎県	無	H28.11.17	04200010332	動物の死	
		H33.11.16		体	
大分県	無	H29.3.8	04407010332		
		H34.3.7			

\* 積替え保管場所

廃棄物の種類	面積	保管上限
廃酸、廃アルカリ	1.28 m <sup>2</sup>	40 L
ガラスくず・コンクリートくず、 陶磁器くず	2.10 m <sup>2</sup>	0.72 m <sup>3</sup>
金属くず	2.56 m <sup>2</sup>	0.34 m <sup>3</sup>

(特別管理産業廃棄物収集運搬)

都道府県、 政令都市	積替 保管	許可年月日	許可番号	事業範囲	
		有効期限			
佐賀県	有*	H25.10.26	04163010332	① 廃酸・廃アルカリ ② 感染性産業廃棄物	
		H30.10.25			

\* 積替え保管場所

廃棄物の種類	面積	保管上限
廃酸・廃アルカリ	1.42 m <sup>2</sup>	240 L
感染性廃棄物	0.85 m <sup>2</sup>	0.3 m <sup>3</sup>

(一般廃棄物収集運搬)

市町村	許可年月日	許可番号	名称
	有効期限		
鳥栖市	平成 30 年 4 月 1 日	第 1 号	事業系可燃物ごみ、特定家電
	平成 32 年 3 月 31 日		
鳥栖市	平成 30 年 4 月 1 日	第 2 号	し尿・浄化槽汚泥
	平成 32 年 3 月 31 日		
みやき町	平成 30 年 4 月 1 日	第 11 号	ごみ (事業系一般廃棄物)
	平成 32 年 3 月 31 日		
基山町	平成 30 年 4 月 1 日	第 1608 号	事業系一般廃棄物 (ごみ)
	平成 32 年 3 月 31 日		
神崎市	平成 29 年 4 月 1 日	第 7 号	一般廃棄物 (ごみ)
	平成 31 年 3 月 31 日		
吉野ヶ里町	平成 29 年 4 月 1 日	第 8 号	ごみ (事業系一般廃棄物)
	平成 31 年 3 月 31 日		

(食品リサイクル：農林水産省／環境省／経済産業省)

名称	登録年月日	有効期限	登録内容	登録番号
再生利用 事業登録	平成 30 年 6 月 11 日	平成 35 年 6 月 10 日	肥料化事業 油脂製品化事業 メタン化事業	41-3-2

(産業廃棄物処分業許可)

許可番号：04123010332 (佐賀県)

許可年月日：平成 29 年 6 月 12 日 許可有効年月日：平成 34 年 6 月 11 日

**事業の範囲**

中間処理の種類： (堆肥化) (脱水) (消化) (溶融) (破碎) (精製) (発酵) (乾燥) (破袋分別) (圧縮梱包)

**産業廃棄物の種類**

①汚泥 ②廃油 ③廃酸 (食品廃棄物に限る) ④廃アルカリ (食品廃棄物に限る) ⑤廃プラスチック類  
⑥木くず ⑦金属くず ⑧ゴムくず ⑨紙くず ⑩繊維くず ⑪ガラスくず、コンクリートくず、陶磁器  
くず ⑫動植物性残さ及び ⑬動物のふん尿

種類	処理能力	産業廃棄物の種類
堆肥化施設	20.57 t/日	上記①, ② (廃食油に限る。) ③, ④, ⑥, ⑫, ⑬
消化施設	4.6 t/日	上記① (有機性汚泥に限る。) ② (有機性汚泥に含まれるものに限る。)
移動式脱水施設	8.0 t/日	上記① (有機性汚泥及び浄水場汚泥に限る。)
熔融施設	0.8 t/日 (8H)	上記⑤ (発泡スチロールに限る。)
堆肥化施設 1	3.5 t/日 (24H)	上記①, ②, ⑫, ⑬
堆肥化施設 2	3.5 t/日 (24H)	上記①, ②, ⑫, ⑬
堆肥化施設 3	3.5 t/日 (24H)	上記①, ②, ⑫, ⑬
堆肥化施設 4	3.5 t/日 (24H)	上記①, ②, ⑫, ⑬
堆肥化施設 5	3.5 t/日 (24H)	上記①, ②, ⑫, ⑬
堆肥化施設 6	3.5 t/日 (24H)	上記①, ②, ⑫, ⑬
堆肥化施設 7	3.5 t/日 (24H)	上記①, ②, ⑫, ⑬
破碎施設	右に記載	上記⑤ (4.0 t/日), ⑥ (3.5 t/日), ⑦ (1.8 t/日), ⑧ (2.6 t/日), ⑨ (1.8 t/日), ⑩ (1.8 t/日), ⑪ (3.5 t/日) *日=8時間
精製施設 (エステル化)	1.0 t/日 (24H)	上記② (植物系廃食油に限る。)
発酵施設 (メタン化)	9.5 t/日 (24H)	上記①, ③ (食品廃棄物に限る。) ④ (食品廃棄物に限る。) ⑫, ⑬
乾燥施設	4.0 t/日 (8H)	上記①
破袋分別施設	9.2 m <sup>3</sup> /日 (8H)	上記① (食品廃棄物に限る。), ② (食品廃棄物に限る。), ③ (食品廃棄物に限る。), ④ (食品廃棄物に限る。), ⑤ (食品容器に限る。), ⑨ (食品容器に限る。), ⑫ (食品廃棄物に限る。)
破袋分別施設	9.2 m <sup>3</sup> /日 (8H)	上記① (食品廃棄物に限る。), ② (食品廃棄物に限る。), ③ (食品廃棄物に限る。), ④ (食品廃棄物に限る。), ⑤ (食品容器に限る。), ⑨ (食品容器に限る。), ⑫ (食品廃棄物に限る。)
圧縮梱包施設	右に記載	上記⑤ (0.7 t/日), ⑦ (3.1t/日), ⑨ (8.8 t/日), ⑩ (5.6 t/日), *日=8時間

(一般廃棄物処分業許可)

許可番号：第1号(鳥栖市)

許可の期限：平成30年4月1日～平成32年3月31日

番号	処理施設の種類	処理する廃棄物の種類	処理施設の処理能力	処理方式
No.1	ごみ汚泥 消化処理施設	ごみ汚泥 (グリストラップ汚泥)	4.6 t/日(24h)	消化処理方式
No.2-1	生ごみ処理施設	生ごみ、木くず、ごみ汚泥、し尿処理施設残渣	3.5 t/日(24h)	高速発酵堆肥化 処理方式
No.2-2	生ごみ処理施設	生ごみ、木くず、ごみ汚泥、し尿処理施設残渣	3.5 t/日(24h)	高速発酵堆肥化 処理方式
No.2-3	生ごみ処理施設	生ごみ、木くず、ごみ汚泥、し尿処理施設残渣	3.5 t/日(24h)	高速発酵堆肥化 処理方式
No.2-4	生ごみ処理施設	生ごみ、木くず、ごみ汚泥、し尿処理施設残渣	3.5 t/日(24h)	高速発酵堆肥化 処理方式
No.2-5	生ごみ処理施設	生ごみ、木くず、ごみ汚泥、し尿処理施設残渣	3.5 t/日(24h)	高速発酵堆肥化 処理方式
No.2-6	生ごみ処理施設	生ごみ、木くず、ごみ汚泥、し尿処理施設残渣	3.5 t/日(24h)	高速発酵堆肥化 処理方式
No.2-7	生ごみ処理施設	生ごみ、木くず、ごみ汚泥、し尿処理施設残渣	3.5 t/日(24h)	高速発酵堆肥化 処理方式
No.3	発泡スチロール 熔融処理施設	発泡スチロール	800 kg/日(8h)	熱風式減容方式
No.4	廃食用油 再生処理施設	廃食用油	1.0 t/日(24h)	メチルエステル化 方式
No.5	メタン発酵施設	生ごみ	7.6 t/日(24h)	メタン発酵方式 (湿式)
No.6	し尿処理施設残渣 乾燥処理施設	ごみ汚泥、し尿処理施設残渣	4.0 t/日(8h)	破砕攪拌装置付回転 乾燥方式

## 2.2 収集運搬車両

種類	大きさ および 台数
塵芥車 (パッカー車)	(4 t) 23 台
バキューム車	(10 t) 1 台、(7 t) 2 台、(4 t) 5 台、(2 t) 3 台 (箱 4 t) 3 台、(箱 2 t) 1 台
フックロール車	(10 t) 1 台、(4 t) 4 台
モービルバック車	(10 t) 1 台、(4 t) 1 台
高圧洗浄車	(4 t) 1 台
ダンプ車	(10 t) 1 台、(2 t) 3 台、(軽) 1 台、(クレーン 2 t) 1 台
平ボディ車	(2 t) 7 台、(クレーン 2 t) 1 台、(クレーン 4 t) 1 台 (ゲート付 2 t) 1 台
軽自動車	(トラック) 12 台、(ワゴン) 3 台、(軽バン) 2 台
ウイング車	(25 t) 1 台、(4 t) 1 台
保冷車	(軽トラック) 1 台
ワンボックスワゴン車	2 台

## 2.3 収集運搬実績

2017 年度の産業廃棄物収集運搬実績は下記のとおり。

廃棄物の名称	収集運搬量
汚泥	2,786 t
動植物性残渣	32 t
廃酸	12 t
廃油	21 t
廃アルカリ	1 t
廃プラスチック	104 t
ガラス・陶磁器くず	19 t
金属くず	44 t
木くず	31 t
燃え殻	2 t
がれき	23 t
建設混合廃棄物	16 t
感染性廃棄物	5 t
合 計	3,350 t

2017年度の一般廃棄物収集運搬実績：

1,989 t

## 2.4 廃棄物処理の実績

2017年度の産業廃棄物処理実績は下記のとおり。

廃棄物の名称	処理方式	処理量
汚泥	発酵・堆肥化・消化	3,186 t
動植物性残渣	発酵・堆肥化	573 t
廃酸	発酵・堆肥化	30 t
廃油	ろ過・メチルエステル化	21 t
廃プラスチック	破砕・熔融	72 t
金属くず	破砕	19 t
木くず	破砕	8 t
ガラス・陶磁器くず	破砕	2 t
合 計		3,911 t

2017年度の一般廃棄物処理実績は下記のとおり。

廃棄物の名称	処理方式	処理量
生ごみ	堆肥化、メタン発酵	1,560 t
草木くず	堆肥化	1.33 t
廃食用油	再生（燃料化）	36 t
浄化槽汚泥（農集含む）	堆肥化	114 t
含油汚泥	消化	1 t
合 計		1,712 t

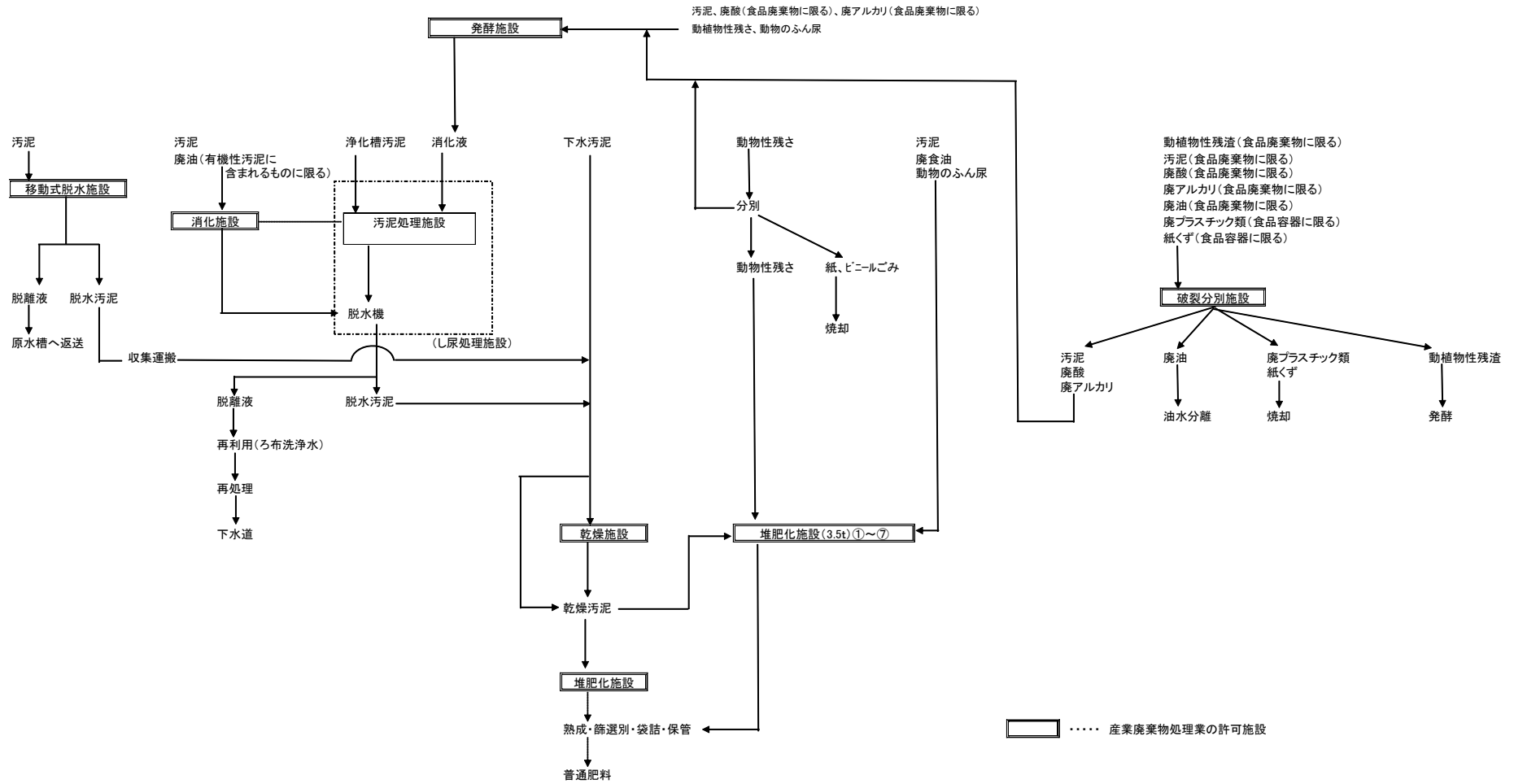
## 2.5 処理料金の提示方法について

廃棄物の状態によって最適の処理方法を選定いたします。処理料金は、お客様から廃棄物の情報（種類、状態、数量）をご提示いただき、お見積させていただきます。

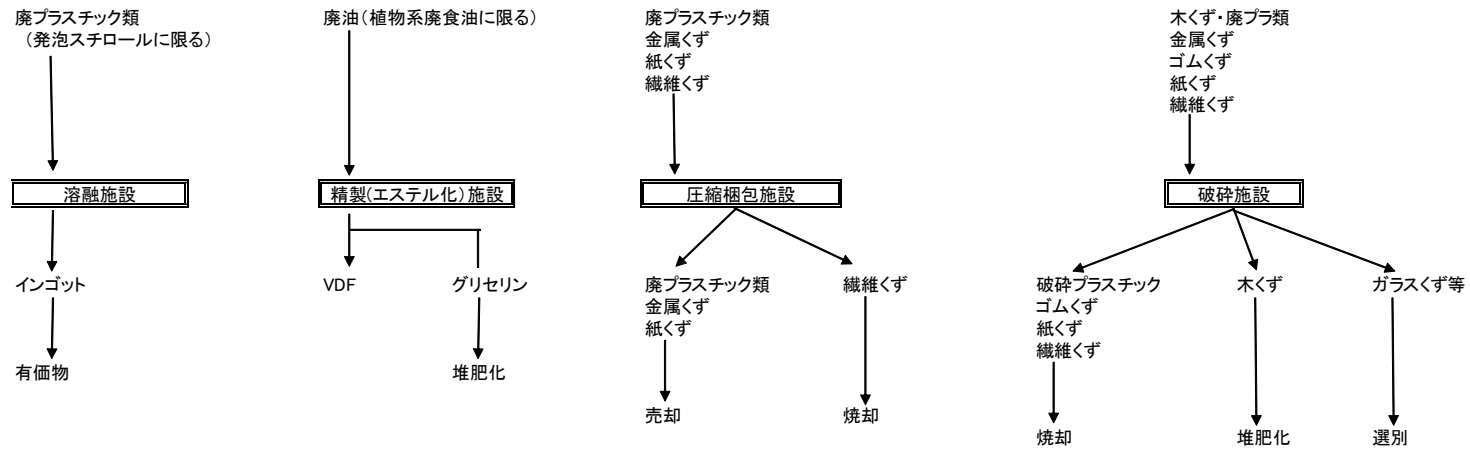


## 2.6 廃棄物処理フロー

廃棄物処理フロー図 (No.1)



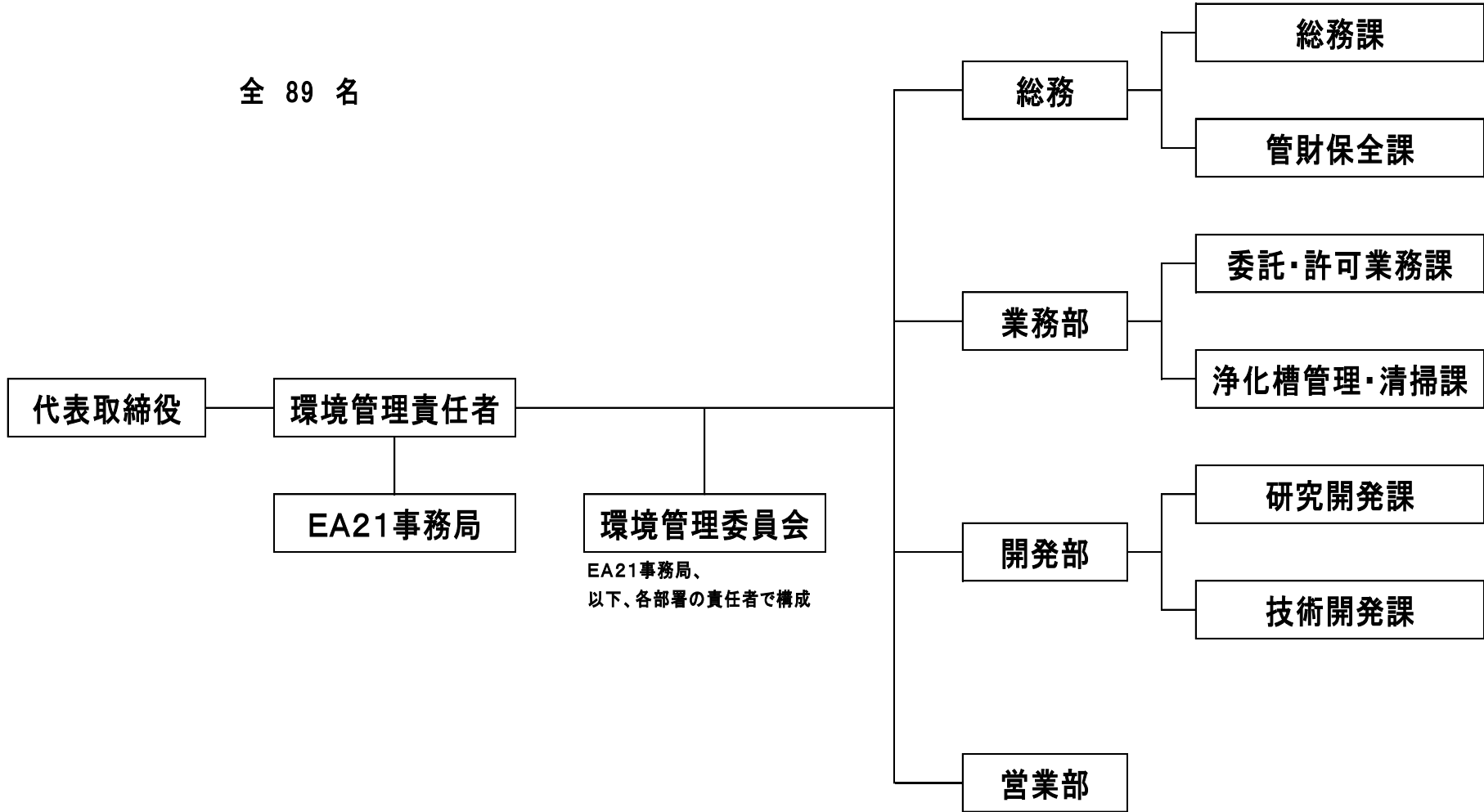
## 廃棄物処理フロー図 (No.2)



..... 産業廃棄物処理業の許可施設

### 3.組織図(環境管理推進体制)

全 89 名



## 4. 環境方針

(有)鳥栖環境開発総合センターは、設立から今日にいたるまで一貫して廃棄物の収集運搬、処理および資源化をおこない、また、浄化槽をはじめとする水処理施設の維持管理を通して地域環境保全に努めてまいりました。昨今の地球環境とエネルギー問題は深刻であり、当社は、環境への負荷をできる限り軽減し、持続可能な循環社会の実現に貢献するために以下の方針を守ります。また、目標設定の際の枠組みを以下に与えます。

### 1. 環境関連法規等の遵守

環境関連の法規制、および当社が同意するその他要求事項を遵守します。

### 2. 環境目標および、活動計画の設定と継続的な改善

環境目標および、活動計画を設定し、その達成を目指すとともに、見直しをおこない、環境マネジメントシステムの継続的な改善を図ります。

### 3. 省資源・省エネルギーと汚染の予防

環境を配慮した資源調達を行い、資源とエネルギーの効率化と節約および、廃棄物の削減とリサイクルを推進し、汚染の予防を図ることにより、環境保全と両立した事業活動を目指します。また、廃棄物の資源化に関する研究開発を推進します。

### 4. 環境方針の周知徹底

従業員への環境教育を適宜実施し、環境方針の周知徹底と意識の向上を図ります。

### 5. 環境方針の公表

当社の環境方針は一般に公開します。



制定日 2010年10月7日  
有限会社 鳥栖環境開発総合センター  
代表取締役 宮原 敏也

## 5.環境目標

### 5-1. (中期3ヵ年計画)

#### ① 二酸化炭素排出量

2005-2014年において、-17.7%削減された。

(実績) 2014年度	2,047 kg/百万円	
(目標) 2015年度	2,100 kg/百万円 以下	2014年度同水準
(目標) 2016年度	2,100 kg/百万円 以下	2014年度同水準
(目標) 2017年度	2,100 kg/百万円 以下	2014年度同水準

#### ② 廃棄物排出量

2005-2014年において、-43.8%削減された。

(実績) 2014年度	可燃ごみ 6.96 t	
(目標) 2015年度	可燃ごみ 7.0 t 以下	2014年度同水準
(目標) 2016年度	可燃ごみ 7.0 t 以下	2014年度同水準
(目標) 2017年度	可燃ごみ 7.0 t 以下	2014年度同水準

#### ③ 水資源投入量 (井水、上水の合計投入量)

2005-2014年において、-40.6%削減された。

(実績) 2014年度	4,772 m <sup>3</sup>	
(目標) 2015年度	4,900 m <sup>3</sup> 以下	2014年度同水準(処理施設改造のため微増)
(目標) 2016年度	4,800 m <sup>3</sup> 以下	2014年度同水準
(目標) 2017年度	4,700 m <sup>3</sup> 以下	2014年度同水準 -1.5%

#### ④ バイグリーン (有機肥料)

(目標) 出荷率 100%

#### ⑤ バイオガス (メタン発酵ガス発電)

2015年度目標 ・メタン発酵バイオガス量 46,000 m<sup>3</sup>/年 以上

(回収量、処理量見合い)

以降、安定操業 (現状維持)

#### ⑥ バイオフィューエル (廃食用油燃料化)

2015年度目標 ・VDF生産量 25,000 L 以上 (2,083 L/月)

・VBF利用量 35,000 L 以上 (2,917 L/月)

(回収量、処理量見合い)

以降、安定操業 (現状維持)

## ⑦ グリーン購入

2015年度 現状調査・把握

2016年度 購入品目の検討・選択

2017年度 グリーン品目購入

## ⑧ 化学物質使用量の削減

化学物質の適正管理

## 5-2. 2017年度 環境目標

### ① 二酸化炭素排出量の削減（購入電力 CO<sub>2</sub> 排出係数=0.613 kg-CO<sub>2</sub>/kWh）

目標 CO<sub>2</sub> 排出量 2,100 kg/百万円 以下

### ② 廃棄物排出量の削減

オフィス可燃ごみ排出量 7.0 t 以下

### ③ 水資源投入量の削減

水資源（上水、井水）投入量 4,700 m<sup>3</sup> 以下

### ④ バイグリーン目標

有機肥料 バイグリーンの出荷率 100% （出荷率：出荷量／生産量）

### ⑤ バイオガス目標

メタン発酵バイオガス量 46,000 m<sup>3</sup> （回収量、処理量見合い）

### ⑥ バイオフィューエル目標

・バイオディーゼル燃料 VDF 消費率 100% （消費率：使用量／生産量）

・廃食用油重油代替燃料 VBF 利用率 50% （利用率：VBF 使用量／A 重油使用量）

### ⑦ グリーン購入

購入品目の検討・選択

### ⑧ 化学物質使用量の削減

化学物質の適正管理

## 6.環境活動計画

### 1.二酸化炭素排出量 年間総排出量 1,470 t-CO2 以下

#### ① 購入電力量の削減

	主な環境負荷源	3～5月	6～8月	9～11月	12～2月
不要照明清灯	事務所棟 厚生棟	消灯確認の徹底			→
空調温度管理		空調機器メンテナンス	温度管理徹底 空調の時間差 起動徹底	空調機器メンテナンス	温度管理徹底 空調の時間差 起動徹底
各種機器省エネ運転	開発部	機器メンテナンス			→
自家発電比率増大	開発部	メタン発酵安定 運転	発酵槽内清 掃・メンテナンス	発酵管理徹底	→

#### ② 化石燃料の削減

	主な環境負荷源	3～5月	6～8月	9～11月	12～2月
軽油使用量削減	業務部 処理施設管理部	ECO-SAM運用 VDF使用促進	→	アイドリング ストップ強化	→
A 重油使用量削減	汚泥乾燥機	設備メンテナンス VBF使用促進			→
	消化処理		ボイラーメンテ	温度管理徹底	→
灯油使用量削減	詰め所等暖房				温度管理徹底
	メタン発酵槽加温		ボイラーメンテ		
	発泡溶融設備	設備メンテ		温度管理徹底	→
ガソリン使用量削減	処理施設部 総務部、営業部	ECO-SAM運用		アイドリングストップ 強化	→

### 2.廃棄物排出量 年間総排出量 7.0 t (指定袋 1400 袋) 以下

	主な環境負荷源	3～5月	6～8月	9～11月	12～2月
可燃ごみ削減	全部署	分別の徹底			→
紙資源使用量削減		裏紙使用の促進			→

### 3.水資源（上水、井水）投入量削減 4,800 m<sup>3</sup> 以下

	主な環境負荷源	3～5月	6～8月	9～11月	12～2月
上水量削減	事務所棟 厚生棟	節水強化	→		
井水量削減	洗車場 開発部施設 厚生棟洗濯機 便所等				
				巡回強化	→

### 4.バイグリーン 出荷率 100%

	主な環境負荷源	3～5月	6～8月	9～11月	12～2月
販路拡大	営業部 開発部 環境計量課	営業強化 製品の安定供給 品質管理			→
イベント参加	全部署	花の日	久留米環境フェア	要るく祭	年末祭

### 5.バイオガス

メタン発酵バイオガス量 46,000 m<sup>3</sup> 以上

発電量 88,800 kWh 以上

	主な環境負荷源	3～5月	6～8月	9～11月	12～2月
発酵管理	開発部	発酵槽温度管理 投入物・量の検討			発酵槽温度管理 →
	環境計量課	発酵槽管理分析			→

### 6.バイオフェューエル

VDF 消費率 100% (消費率：使用量／生産量)

VBF 利用率 50% (利用率：VBF 使用量／A 重油使用量)

	主な環境負荷源	3～5月	6～8月	9～11月	12～2月
生産量調整	開発部	安定供給			→
使用量	開発部 業務部 処理施設管理部	使用の促進	使用量強化	→	



7.グリーン購入 グリーン購入の検討・選択

	主な環境負荷源	3～5月	6～8月	9～11月	12～2月
購入物品の検討・選択	総務部	グリーンマーク商品購入量の検討			→
グリーン購入	全部署	グリーンマーク商品の選定			→

8.化学物質使用量の削減 化学物質の適正管理

	主な環境負荷源	3～5月	6～8月	9～11月	12～2月
適正管理	環境計量課 開発部	試薬の在庫管理 適正使用			→

## 7.環境目標の実績

### ① 二酸化炭素：達成

	2017年度 目標	2017年度 実績	達成率
CO <sub>2</sub> 排出量	2,100 kg/百万円 以下	1,794 kg/百万円 (1,172 t-CO <sub>2</sub> )	117%

(購入電力 CO<sub>2</sub> 排出係数=0.613 kg-CO<sub>2</sub>/kWh)

### ② 廃棄物（自社分）：未達成

	2017年度 目標	2017年度 実績	達成率
・可燃ごみ	7.0 t 以下	12.7 t	55%

### ③ 水資源投入量：達成

	2017年度 目標	2017年度 実績	達成率
・水資源	4,800 m <sup>3</sup> 以下	3,443 m <sup>3</sup>	139%

### ④ バイグリーン：未達成

	2017年度 目標	2017年度 実績	達成率
・出荷率	100%	84%	84%
・出荷量	—	484 t	—

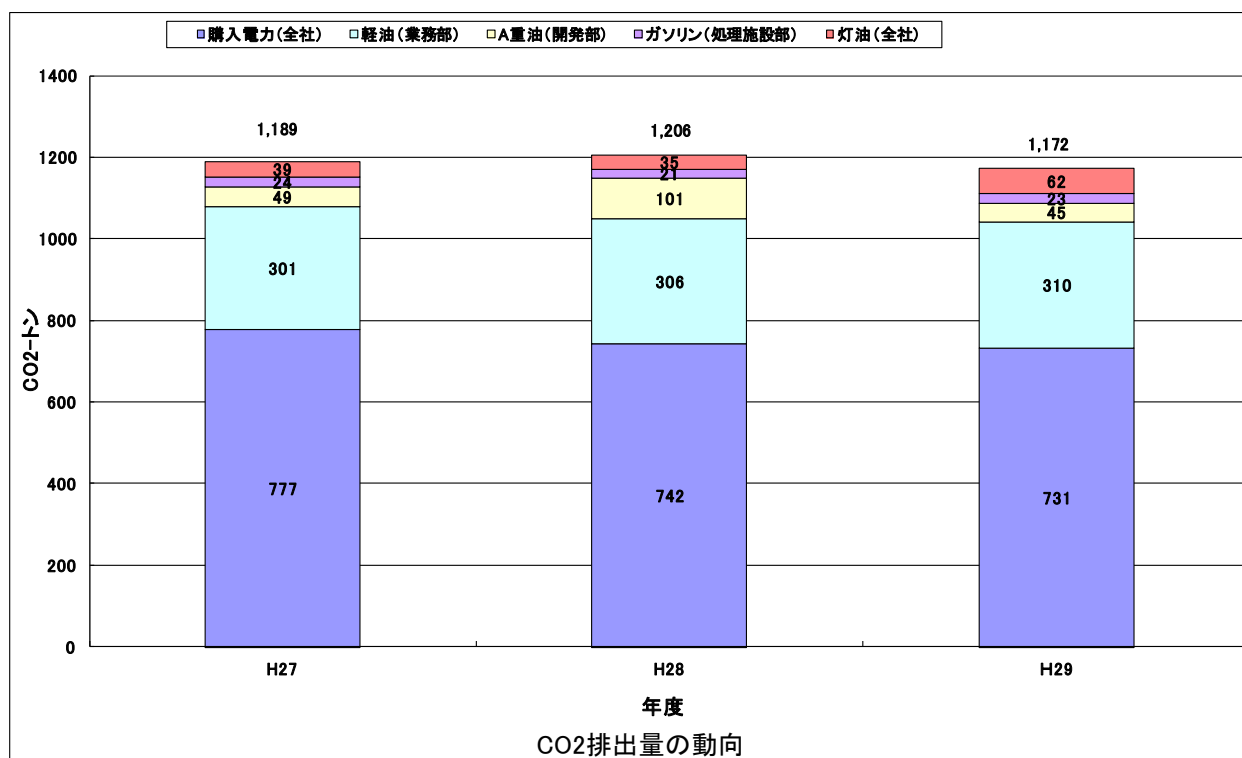
### ⑤ バイオガス：達成

	2017年度 目標	2017年度 実績	達成率
・バイオガス	46,000 m <sup>3</sup> 以上	40,725 m <sup>3</sup>	89%

### ⑥ バイオフィューエル（廃食用油燃料）：達成

	2017年度 目標	2017年度 実績	達成率
・VDF	消費率 100%	消費率 100% 生産量 3,773 L	100%
・VBF 生産	利用率 50%	利用率 60% 14,600 L	

## 8.環境活動計画の取り組み結果とその評価・次年度の取組内容



未達成項目があるものの、概ね活動の取り組みの成果が出ている。

### ① 二酸化炭素排出量

食品残渣の処理施設の効率的かつ安定的な運転や事務所等での節電、車両のエコドライブの取り組みなどにより、目標を達成することができた。年間活動計画に沿って継続的に活動を実施し、一定の成果が出ている。

購入電力量については、事務所棟で昨年度より12%の削減ができています。事務所棟1階、2階の照明をLED化した事が大きく貢献している。

A重油については、汚泥乾燥設備の運転日数が少なく、昨年度より半分になっている。

なお、廃食用油からの液体燃料として、車両で使用するVDFと汚泥乾燥炉用のバーナー燃料VBFがある。VDFは軽油の代替燃料として、VBFはA重油と混合して使用し、軽油及びA重油の使用量削減を行っている。

### ② 廃棄物

ごみの量が増えた箇所があり、目標を達成することができなかった。ごみの内容把握等調査を行い、分別を徹底しごみの量を減らしていきたい。

### ③ 水資源投入量

市水の使用量が統計を取り始めてから一番少なくなっている（前年度比-200 m<sup>3</sup>）。VDF（廃食

用油軽油代替燃料)の生産量に影響を受け、昨年は少なかったことが要因。

④ バイグリーン

食品残渣の処理量が増加しバイグリーンが生産量が増えた一方で、販売量が伸び悩み在庫を抱える状況となってしまった。但し、次年度は肥料散布場所、肥料販売量が増える見込みが立っている。

⑤ バイオガス発生量

投入物により、若干の不調に陥り、大事には至らなかったもののバイオガス発生量は例年より低く推移している。投入物管理、発酵管理を徹底し安定運転を続けていく。

⑥ バイオフィューエル

廃食用油からの液体燃料は、車両で使用するVDFと汚泥乾燥炉用のバーナー燃料VBFがある。VDFについては、使用できる車両の減少により、生産量の調整を随時行っており、生産数量での管理は難しくなった。そこで、自社での消費率を目標値として設定した。また、汚泥乾燥炉のA重油代替燃料であるVBF使用量は、汚泥乾燥機の稼働率によって数値目標設定が難しくなり、A重油との代替比率を目標値として設定した。

VDF、VBF共に目標達成となっている。化石燃料使用量をなるべく抑えるため、可能な限り廃食用油由来の燃料使用を行っていききたい。

⑦ グリーン購入

事務用品を中心に、調達している物品の現状把握を行った。5割以上が環境配慮型の商品であった。また、環境配慮型の商品でないものに関しては、環境配慮型の商品との値段の比較を行った。今後も現状の調査を行うとともに、経費との兼ね合いを考慮し、環境配慮型の商品の購入を促進していきたい。

⑧ 化学物質使用量の削減

業務で必要とする適正な範囲内であることが確認された。また、有害物質の回収なども適正に行われている。

## 9.次年度目標

### 2018年度 環境目標

#### ①二酸化炭素排出量の削減（購入電力 CO<sub>2</sub> 排出係数=0.613 kg-CO<sub>2</sub>/kWh）

目標 CO<sub>2</sub>排出量 1,776 kg/百万円 以下 2017 年度比 -1%

#### ②廃棄物排出量の削減

オフィス可燃ごみ排出量 12.5 t 以下 2017 年度比 -2%

#### ③水資源投入量の削減

水資源（上水、井水）投入量 4,477 m<sup>3</sup>以下 基準値 -2%

（基準値：過去5年平均 4,568 m<sup>3</sup>）

#### ④バイグリーン目標

有機肥料 バイグリーンの出荷率 100% （出荷率：出荷量／生産量）

#### ⑤バイオガス目標

メタン発酵バイオガス量 48,000 m<sup>3</sup>（回収量、処理量見合い）

#### ⑥バイオフェューエル目標

・バイオディーゼル燃料 VDF 消費率 100% （消費率：使用量／生産量）

・廃食用油重油代替燃料 VBF 利用率 50% （利用率：VBF 使用量／A 重油使用量）

#### ⑦グリーン購入

グリーン品目購入

#### ⑧化学物質使用量の削減

化学物質の適正管理

## 10.環境関連法規等の遵守状況の確認及び評価の結果並びに違反、訴訟等の有無

### (1) 環境関連法規への違反

環境関連法規等一覧表を作成・管理し、環境法規及びその他要求事項について遵守手順を運用しています。法律ごとに遵守の担当者を配置しており、自己チェックした結果過去3年間の違反はありません。今後も定期的な遵守状況チェックと法令違反が無いよう努めます。

### (2) 訴訟の有無

過去3年間の環境関連における訴訟はありません。

## 環境関連法規等一覧表 (第6版)


記録日：H30.4.30

法規の名称	法の要求事項	部門	遵守の方法・手順	適／否
水質汚濁防止法	特定施設の届出（環境計量課の洗浄流し台）	総務	平成13年12月20日 届出（確認済み）	○
	貯油事業場に係る事故時の措置	開発	事故時の応急措置と届出	○
下水道法	特定施設（環境計量課流し台）から下水道への排水の基準	総務	毎月、排水の分析をおこない適否を判定し下水道課へ報告する	○
肥料取締法	普通肥料としての登録及び更新（バイグリーン）	開発	期限内の登録更新（登録有効期間：3年）	○
	公定規格（重金属類）	開発	重金属分析、溶出試験（年一回）をおこなう	○
	自主的取り組みとして、バイグリーンの品質管理の徹底を図る	開発	月1回、バイグリーンのBOD含量等を計測する	○
自動車リサイクル法	廃自動車の資源化のためにリサイクル券を使用する。車輛の所有者はリサイクル料金を負担する。	総務	車検時に自動車リサイクル券の確認をおこなう	○
食品リサイクル法	食品廃棄物の有効活用のために、当社は再生利用登録業者として、その役割を果たしていくこと。	開発	再生利用事業登録証明書の有効期限（登録有効期間：5年）	○
家電リサイクル法	テレビ、冷蔵庫、洗濯機、エアコンを家電リサイクル券にて収集運搬する	業務	廃家電収集時に家電リサイクル券の使用を確認し管理する	○
廃棄物の処理及び清掃に関する法律	産業廃棄物の管理票（マニフェスト）による収集運搬及び排出	開発	産業廃棄物管理票（マニフェスト）の管理	○
	産業廃棄物管理票（マニフェスト）交付等状況報告	開発	産業廃棄物管理票交付状況の報告（毎年6月末まで、県知事）	○
	産業廃棄物の適正保管（飛散、流出、地下浸透の防止、掲示板設置）	EA21	社内保管施設の掲示	○
	産業廃棄物処理の委託先の許可証の確認	EA21	定期的に許可証にて確認	○
	一般廃棄物収集運搬時のごみ飛散防止	業務	業務部管理記録（TKKER-10）にて適正確認	○
	廃棄物の収集運搬・処理の許可証取得と更新	総務	許可証の有効期限の確認と更新（登録有効期間 一般：2年、産業：5年）	○
	廃棄物処理施設の維持管理基準値（堆肥化施設の臭気、生ごみ処理施設の臭気、消化処理施設の水質、汚泥処理施設の水質、発泡スチロール溶融処理の臭気）	開発	開発部管理運用手順書（TKKEP-04） 開発部管理記録（TKKER-11）	○
廃棄物の投棄禁止・野外焼却禁止	EA21	社内、社外における廃棄物の投棄および焼却の禁止	○	
道路運送車輛法	車検証による車検管理	総務	管財保全課による車検の適正管理	○

法規の名称	法の要求事項	部門	環境法規の遵守状況 及び参照手順書と環境記録	適/否
騒音規制法	佐賀県第4種規制値の遵守	開発	平成14年3月時に 4種規制値以内確認済み	○
悪臭防止法	佐賀県告示第64号規制値の遵守	開発	臭気管理運用手順書 (TKKEP-12) 臭気管理記録 (TKKER-19)	○
PRTR法	指定化学物質の登録 (当社ではダイオキシン類が該当)	一	※平成14年11月に焼却炉廃止のため対象なし	○
消防法	少量危険物貯蔵取り扱い所の設置に関する届出	開発	少量危険物届出 (灯油、VDF製造、メタノール、軽油、発電機、廃食用油)	○
浄化槽法	保守点検の技術上の基準	処理 施設	処理施設部清掃課管理記録 (TKKER-10) 処理施設運転管理部管理記録 (TKKER-12)	○
	浄化槽清掃の技術上の基準			
	保守点検の時期及び記録等			
	浄化槽工事の技術上の基準			
毒物及び劇物取締法	特定毒物の届出	総務	該当薬品を使用の際は佐賀県薬務課へ届出をおこなう	○
	毒物劇物業務上取扱者の取扱指針の遵守	総務 開発	当該薬品の適正保管、適正管理、汚染防止措置	○
佐賀県公害防止条例	特定施設 (車輛洗浄施設) の届出	開発	平成13年12月20日 届出 (確認済み)	○
	特定施設から公共用水域への排水水 水質基準	開発	開発部管理運用手順書 (TKKEP-04) 開発部管理記録 (TKKER-11)	○
工場・施設の設置に 関する協定	(大気) 使用燃料の硫黄分2%以下、Sox 排出量 K値10以下	開発	使用燃料の硫黄分を確認し、K値10にて確認。	○
	(水質) 公共用水域への排水水 水質基準	開発	開発部管理運用手順書 (TKKEP-04) 開発部管理記録 (TKKER-11)	○
	(騒音・振動) 佐賀県公害防止条例に従う	一	平成14年 生活環境影響評価書にて確認済み	○
	(悪臭) 佐賀県告示第64号規制値	開発	開発部管理運用手順書 (TKKEP-04) 開発部管理記録 (TKKER-11)	○
省エネルギー法	年間エネルギー使用量の把握 重油換算1,500 kL以上の場合、届出が必要	EA21	年間投入エネルギーについて、「エネルギー消費量計算表」 にて確認	○
フロン排出抑制法	第一種特定製品の適正管理	EA21	3か月に1回以上の簡易点検実施および、記録の保管 3年に1回以上の定期点検の実施 (7.5kw以上のエアコン)	○



## 11. 代表者による全体評価と見直し結果

### 代表者による全体評価と見直し結果

環境マネジメントシステムは正常に機能しています。

事務所棟 1F、2F の照明を LED 化した効果が大きく出ている。今後も不要照明の消灯、エアコンのこまめな温度設定等心がけ、省エネに取り組んでほしい。処理施設の運転具合により、変動を受ける環境負荷項目があり、期間での数値を注視しておくと共に目標値の設定等を状況に応じて臨機応変に対応して下さい。自社ごみの量が増加傾向にあるように思う。分別の徹底等行ってください。食品廃棄物処理施設の状態を良好に保ち、処理量アップを目指して下さい。また、メタン発酵施設での処理および、発電量を増やす方策を模索して下さい。バイグリーンの販売促進に努める必要があります。

次年度は以下については重点的に取り組みます。

1. メタン発酵施設及び生ごみ処理施設の処理能力アップに向けた取組を促進します。
2. 臭気対策に努めます。
3. バイグリーンの販売促進に努めます。
4. 廃棄物の分別を徹底します。

## 12. その他

地域融和（環境保全上の利害関係者に対する事業場の公開の有無および、公開している場合にはその頻度）

事業場の公開： 有

公開の頻度： 各種リサイクル施設について随時、見学を受け入れています。

\*2017 年は 34 団体、延べ約 320 名以上をご案内しました。